

MLC 9000+, komunikační modul MODBUS/TCP



Komunikační modul je hlavní, řídicí jednotka vícesmyčkového PID regulačního systému MLC 9000+. Může obsluhovat až osm jedno nebo vícesmyčkových regulačních modulů, celkem až 32 regulovaných míst.

Typ BM250-MT se připojuje k průmyslové sběrnici MODBUS/TCP.

- konfigurace pomocí PC
- konfigurační port RS232
- montáž na lištu DIN
- port MODBUS/TCP
- 10/100BaseT



Technická data

Port MODBUS/TCP

Protokol

Funkce

Konfigurace

Typy zpráv

Konektor

Diagnostika

Konfigurační port

Protokol

Funkce

Diagnostika

Konektor

Fyzické vlastnosti

Rozměry

Montáž

Hmotnost

Provozní podmínky

Klimatická odolnost

Napájecí napětí

Napájecí konektor

Krytí

Certifikace

MODBUS/TCP, pasivní zařízení (slave)

připojení systému MLC9000+ k aktivnímu zařízení (master) sběrnice MODBUS/TCP
adresa IP, MAC, adresa MODBUS 0 – 257 (výchozí = 96)

funkce Modbus č. 01, 02, 03, 04, 05, 06, 08, 0Fh, 10h a 17h

RJ45, pro kabel 10/100BaseT CAT5

dvoubarevná LED, indikace zapnutí, auto testu, chyby sběrnice a síťové aktivity

konfigurační protokol West PC

komunikace s PC s konfiguračním softwarem MLC 9000+

tříbarevná LED, indikace výpadku napájení, chyby sběrnice a síťové aktivity

typ RJ11, 6 pinů

výška: 100 mm, šířka: 30 mm, hloubka: 120 mm

na montážní lištu DIN 35 mm

0,21kg

0 až 55°C (-20 až 80°C skladování), 30% až 90% relativní vlhkost, bez kondenzace

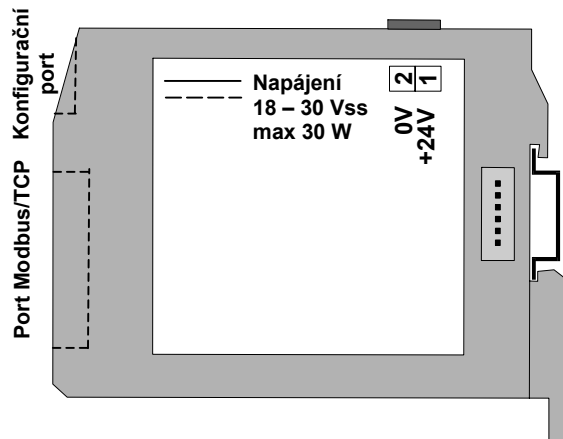
18 až 30 Vss (i nefiltrované), max. 30 W

typ Combicon, 5,08 mm, 2 piny

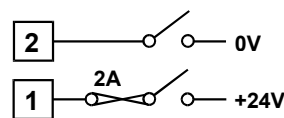
IEC IP20, navrženo pro instalaci do vlhko a prachotěsné skříně

EMC: EN61326, bezpečnost: v souladu s EN61010 a UL 3121-1, MODBUS

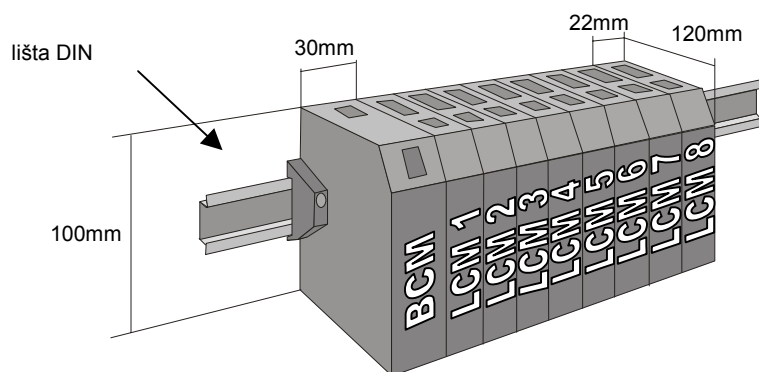
Svorkovnice



Napájecí napětí



Rozměry



Zapojení MODBUS/TCP

| Pin č. | 568A | 568B |
|--------|---------------|---------------|
| 1 | BÍLÁ/zelená | BÍLÁ/oranžová |
| 2 | ZELENÁ/bílá | ORANŽOVÁ/bílá |
| 3 | BÍLÁ/oranžová | BÍLÁ/zelená |
| 4 | MODRÁ/bílá | MODRÁ/bílá |
| 5 | BÍLÁ/modrá | BÍLÁ/modrá |
| 6 | ORANŽOVÁ/bílá | ZELENÁ/bílá |
| 7 | BÍLÁ/hnědá | BÍLÁ/hnědá |
| 8 | HNĚDÁ/bílá | HNĚDÁ/bílá |

Datové sestavy

Uživatel si může pomocí konfiguračního softwaru MLC9000+ definovat vlastní datové sestavy a plně tak přizpůsobit komunikační rozhraní systému MLC9000+ svým potřebám. Požadované parametry uživatel jednoduše přetáhne myší do datové sestavy. To umožní aktivnímu zařízení MODBUS/TCP přenášet hodnoty více parametrů jednou zprávou.

Objednací kód

MLC 9000-BM250-MT komunikační modul s průmyslovou sběrnicí MODBUS/TCP

V souladu s naší politikou trvalého zdokonalování si vyhrazujeme právo ke změně specifikace v tomto dokumentu uvedené.