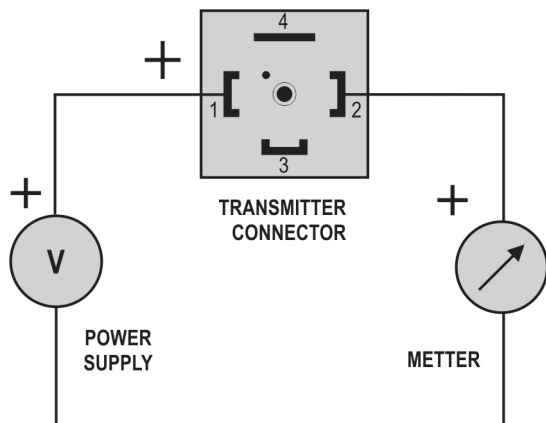


NP620

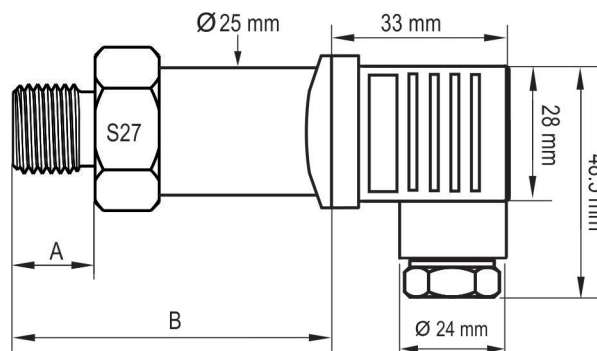
NP620 je robustní a spolehlivý **programovatelný** snímač relativního tlaku s olejovou náplní a s výstupem **4-20 mA**, s připojením **DIN 43650**, pro všeobecné průmyslové použití.



Dodává se v rozsazích od **1 do 400 bar** s procesním připojením G 1/4", 1/4" NPT, 1/2" NPT nebo 1/2" BSP.

NP620 může být kompletně nakonfigurován pomocí adaptéru **TxConfig-USB-DIN43650** a bezplatně dodávaným konfiguračním programem **TxConfig-II**.

G 1/4"	A = 14,0	B = 57,2
1/4" NPT	A = 15,5	B = 58,7
1/2" NPT	A = 20,0	B = 63,2
1/2" BSP	A = 14,0	B = 57,2



Technické parametry

Tlaková přípojka	G 1/4", 1/4" NPT, 1/2" NPT nebo 1/2" BSP
Materiály ve styku s médiem	AISI 316, těsnění FKM (Viton)

Měření

Řada měřicích rozsahů	0-1, 0-4, 0-10, 0-16, 0-25, 0-40, 0-60, 0-100, 0-160, 0-250, 0-400 bar
Přestavitelnost	3:1
Přesnost (při 25 °C)	±0,25 % jmenovitého rozsahu
Vliv teploty	< ±0,05 % z rozsahu/°C
Dynamická odezva	< 30 ms
Typ senzoru	piezorezistivní
Plnění	silikonový olej

Výstup

Lineární výstup	4-20 mA: max. 500 Ω, rozlišení < 0,02 mA
-----------------	--

Provozní podmínky

Klimatická odolnost	-20 až 70 °C, teplota média -20 až 100 °C
Napájecí napětí	11 až 33 Vss
Elektrické připojení	EN 175301-803 (DIN 43650)
Materiál pouzdra	AISI 316
Stupeň krytí	IP65
Certifikace	CE, UKCA

Objednací kód

NP620 1/2 NPT 0-4 bar	připojení 1/2" NPT, rozsah 0-4 bar
NP620 xxx xxx	ostatní provedení