

MLC 9000+, komunikační modul Ethernet/IP



Komunikační modul je hlavní, řídicí jednotka vícesmyčkového PID regulačního systému MLC 9000+. Může obsluhovat až osm jedno nebo vícesmyčkových regulačních modulů, celkem až 32 regulovaných míst.

Typ BM250-EI se připojuje k průmyslové sběrnici Ethernet/IP.

- konfigurace pomocí PC
- konfigurační port RS232
- montáž na lištu DIN
- port Ethernet/IP
- 10/100BaseT

**EtherNet/IP™**

Technická data

Port Ethernet/IP

Protokol

Funkce

Konfigurace

Typy zpráv

Konektor

Diagnostika

Konfigurační port

Protokol

Funkce

Diagnostika

Konektor

Fyzické vlastnosti

Rozměry

Montáž

Hmotnost

Provozní podmínky

Klimatická odolnost

Napájecí napětí

Napájecí konektor

Krytí

Certifikace

Ethernet/IP, pasivní zařízení (slave)

připojení systému MLC9000+ k aktivnímu zařízení (master) sběrnice Ethernet/IP
adresa IP a MAC

I/O a explicitní

RJ45, pro kabel 10/100BaseT CAT5

dvoubarevná LED, indikace zapnutí, auto testu, chyby sběrnice a síťové aktivity

konfigurační protokol West PC

komunikace s PC s konfiguračním softwarem MLC 9000+

tříbarevná LED, indikace výpadku napájení, chyby sběrnice a síťové aktivity

typ RJ11, 6 pinů

výška: 100 mm, šířka: 30 mm, hloubka: 120 mm

na montážní lištu DIN 35 mm

0,21kg

0 až 55°C (-20 až 80°C skladování), 30% až 90% relativní vlhkost, bez kondenzace

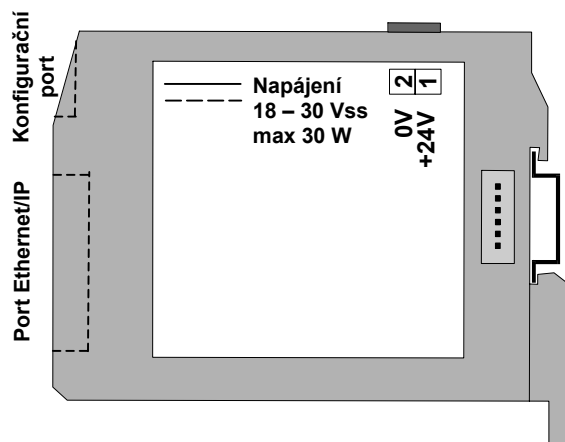
18 až 30 Vss (i nefiltrované), max. 30 W

typ Combicon, 5,08 mm, 2 piny

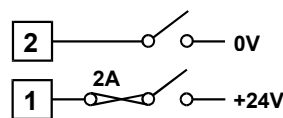
IEC IP20, navrženo pro instalaci do vlhko a prachotěsné skříně

EMC: EN61326, bezpečnost: v souladu s EN61010 a UL 3121-1, EtherNet/IP: ODVA

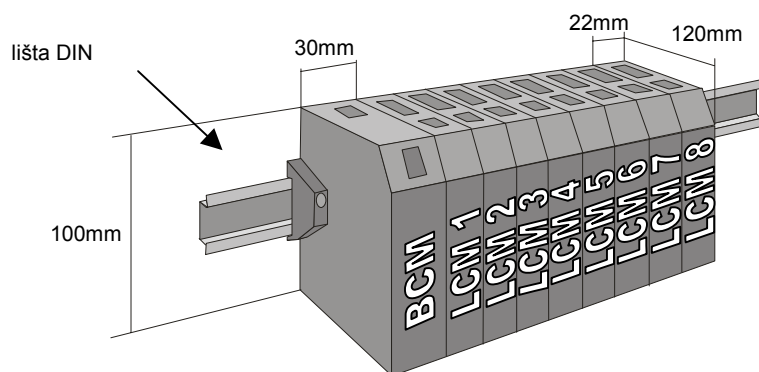
Svorkovnice



Napájecí napětí



Rozměry



Zapojení Ethernet/IP

Pin č.	568A	568B
1	BÍLÁ/zelená	BÍLÁ/oranžová
2	ZELENÁ/bílá	ORANŽOVÁ/bílá
3	BÍLÁ/oranžová	BÍLÁ/zelená
4	MODRÁ/bílá	MODRÁ/bílá
5	BÍLÁ/modrá	BÍLÁ/modrá
6	ORANŽOVÁ/bílá	ZELENÁ/bílá
7	BÍLÁ/hnědá	BÍLÁ/hnědá
8	HNĚDÁ/bílá	HNĚDÁ/bílá

Datové sestavy

Uživatel si může pomocí konfiguračního softwaru MLC9000+ definovat vlastní datové sestavy a plně tak přizpůsobit komunikační rozhraní systému MLC9000+ svým potřebám. Požadované parametry uživatel jednoduše přetáhne myší do datové sestavy. Následně je vygenerován soubor EDS, který se použije při komunikaci s aktivním zařízením Ethernet/IP.

Objednací kód

MLC 9000-BM250-EI

komunikační modul s průmyslovou sběrnicí Ethernet/IP

V souladu s naší politikou trvalého zdokonalování si vyhrazujeme právo ke změně specifikace v tomto dokumentu uvedené.