

Řada SMN a SMNB

Hermeticky utěsněná provedení topných pásů se slídovou izolací **SMN** a **SMNB** jsou uzpůsobena pro stísněnou montáž, typicky na trysky vstřikovacích strojů. Řada **SMN** s nerezovým pláštěm je vhodná pro vyšší teploty a pro zpracování korozivních materiálů (např. PVC). Napájecí kabel odolá teplotám až 400 °C a proti mechanickému poškození je chráněn kovovým opletením.

K dispozici je řada standardních typů a zakázková výroba. V topném pásu může být volitelně zabudovaný termočlánek typu J.



Technické parametry

Typ	SMNB	SMN
Materiál pláště	mosaz	nerezová ocel
Max. teplota	300 °C	400 °C
Max. měrný výkon	4,5 W/cm ²	6,5 W/cm ²
Tloušťka stěny	~3 mm	
Min. vnitřní průměr	30 mm	
Max. vnitřní průměr	65 mm	
Min. šířka	20 mm	
Max. šířka	60 mm	
Max. napětí	230 V	
Tolerance výkonu	+5 % -10 %	
Certifikace	CE	

Standardní konstrukce

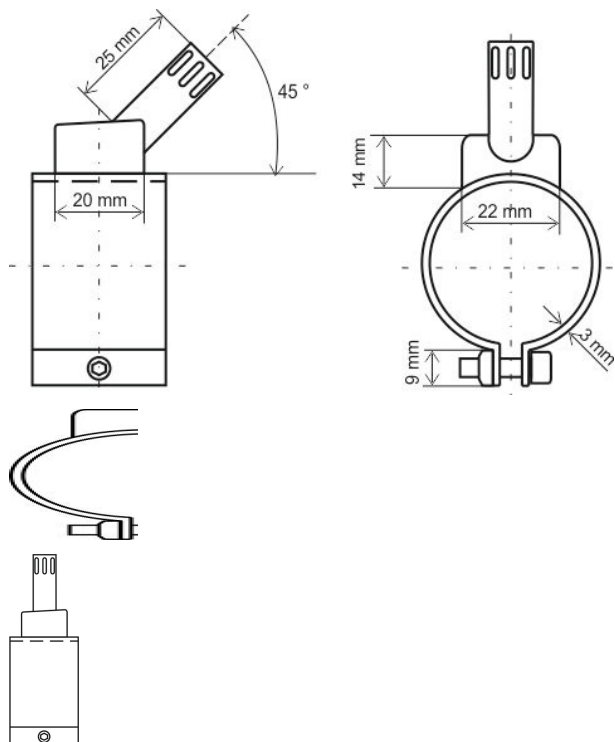
- napájecí napětí 230 V
- rozměry a výkon podle standardní výkonové řady
- třívodičový kabel s kovovým opletením, ochranná trubička, sklon axiální 45°, max. 400 °C
- doporučené délky kabelu: 300, 500, 1000, 1500, 2000 mm (jiné na zakázku)

Standardní výkonová řada

Průměr (mm)	Šířka (mm)	SMNB (mosaz)		SMN (nerezová ocel)	
		Výkon (W)	Objednací kód	Výkon (W)	Objednací kód
30	20	100	SMNB30D20B100W	120	SMN30D20B120W
	25	130	SMNB30D25B130W	150	SMN30D25B150W
	30	150	SMNB30D30B150W	180	SMN30D30B180W
	35	150	SMNB30D35B150W	210	SMN30D35B210W
	40	200	SMNB30D40B200W	240	SMN30D40B240W
	50	230	SMNB30D50B230W	300	SMN30D50B300W
35	20	120	SMNB35D20B120W	140	SMN35D20B140W
	25	150	SMNB35D25B150W	170	SMN35D25B170W
	30	150	SMNB35D30B150W	210	SMN35D30B210W
	35	180	SMNB35D35B180W	245	SMN35D35B245W
	40	200	SMNB35D40B200W	280	SMN35D40B280W
	50	230	SMNB35D50B230W	340	SMN35D50B340W
40	20	150	SMNB40D20B150W	160	SMN40D20B160W

Průměr (mm)	Šířka (mm)	SMNB (mosaz)		SMN (nerezová ocel)	
		Výkon (W)	Objednáací kód	Výkon (W)	Objednáací kód
	25	150	SMNB40D25B150W	200	SMN40D25B200W
	30	150	SMNB40D30B150W	240	SMN40D30B240W
	35	200	SMNB40D35B200W	280	SMN40D35B280W
	40	200	SMNB40D40B200W	320	SMN40D40B320W
	50	250	SMNB40D50B250W	350	SMN40D50B350W
	60	300	SMNB40D60B300W	470	SMN40D60B470W
45	20	150	SMNB45D20B150W	180	SMN45D20B180W
	25	150	SMNB45D25B150W	225	SMN45D25B225W
	30	180	SMNB45D30B180W	270	SMN45D30B270W
	35	220	SMNB45D35B220W	315	SMN45D35B315W
	40	250	SMNB45D40B250W	350	SMN45D40B350W
	50	300	SMNB45D50B300W	440	SMN45D50B440W
48	20	150	SMNB48D20B150W	190	SMN48D20B190W
	25	170	SMNB48D25B170W	240	SMN48D25B240W
	30	200	SMNB48D30B200W	280	SMN48D30B280W
	35	200	SMNB48D35B200W	330	SMN48D35B330W
	40	250	SMNB48D40B250W	380	SMN48D40B380W
	50	300	SMNB48D50B300W	470	SMN48D50B470W
50	20	150	SMNB50D20B150W	200	SMN50D20B200W
	25	170	SMNB50D25B170W	250	SMN50D25B250W
	30	200	SMNB50D30B200W	300	SMN50D30B300W
	35	240	SMNB50D35B240W	340	SMN50D35B340W
	40	280	SMNB50D40B280W	390	SMN50D40B390W
	50	350	SMNB50D50B350W	490	SMN50D50B490W
55	20	150	SMNB55D20B150W	220	SMN55D20B220W
	25	200	SMNB55D25B200W	270	SMN55D25B270W
	30	220	SMNB55D30B220W	330	SMN55D30B330W
	35	270	SMNB55D35B270W	380	SMN55D35B380W
	40	300	SMNB55D40B300W	430	SMN55D40B430W
	50	380	SMNB55D50B380W	540	SMN55D50B540W
60	20	170	SMNB60D20B170W	240	SMN60D20B240W
	25	200	SMNB60D25B200W	300	SMN60D25B300W
	30	250	SMNB60D30B250W	350	SMN60D30B350W
	35	250	SMNB60D35B250W	410	SMN60D35B410W
	40	300	SMNB60D40B300W	470	SMN60D40B470W
	50	400	SMNB60D50B400W	590	SMN60D50B590W
65	20	184	SMNB65D20B184W	260	SMN65D20B260W
	25	230	SMNB65D25B230W	325	SMN65D25B325W
	30	270	SMNB65D30B270W	380	SMN65D30B380W
	35	320	SMNB65D35B320W	450	SMN65D35B450W
	40	350	SMNB65D40B350W	500	SMN65D40B500W
	50	450	SMNB65D50B450W	640	SMN65D50B640W

Vyústění napájecího kabelu



SLA Axiální – standardní provedení

Ochranná trubice napájecího kabelu svírá s povrchem topného pásu axiální úhel 45°.

Pokud nevyhovuje jeho standardní hodnota, je možné ji v dodatku upřesnit.

Příklad: **SLA30**

Rozměry uvedené v obrázku jsou orientační.

SLT Tangenciální

Ochranná trubice je připojena tangenciálně.

SLR Radiální

Ochranná trubice napájecího kabelu je přivařena kolmo k plášti topného pásu.

Objednací kód standardních provedení

SMN(B)(průměr v mm)**D**(šířka v mm)**B**(výkon ve W)**W**(délka přívodů v mm)**SLA** – přívod axiální 45°

SMN(B)(průměr v mm)**D**(šířka v mm)**B**(výkon ve W)**W**(délka přívodů v mm)**SLT** – přívod tangenciální

SMN(B)(průměr v mm)**D**(šířka v mm)**B**(výkon ve W)**W**(délka přívodů v mm)**SLR** – přívod radiální

Objednací kód standardních provedení s vnitřním termočlánkem

SMNB(průměr v mm)**D**(šířka v mm)**B**(napětí ve V)**V**(výkon ve W)**W** (délka přívodů v mm)**SLx+TJ**

Objednací kód nestandardních provedení

SMNB(průměr v mm)**D**(šířka v mm)**B**(napětí ve V)**V**(výkon ve W)**W** (délka přívodů v mm)**SLx** + zakázkové úpravy