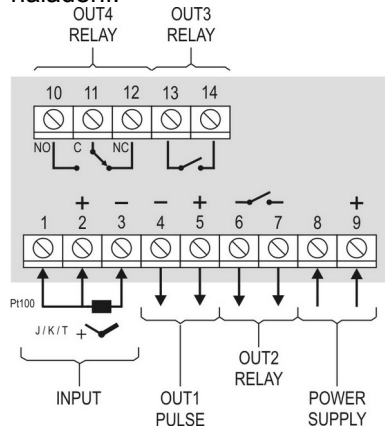
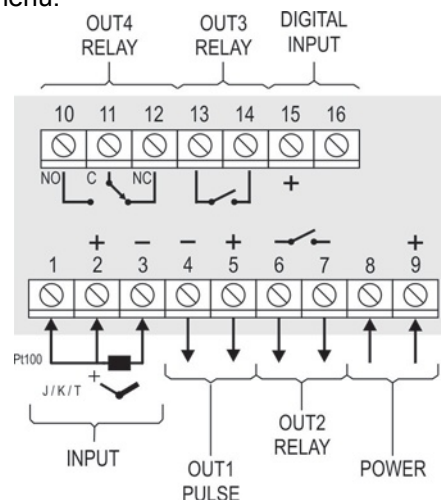


N1040, N1040T

N1040 je nejlevnější regulátor teploty, který splňuje vysoké nároky na přesnost, kvalitu regulačních a autoadaptivních algoritmů, jednoduchost obsluhy a který obsahuje konektor **USB** pro **konfiguraci a sběr dat** v laboratorních podmínkách. Pro sběr dat v provozním prostředí a pro nasazení v systémech SCADA lze použít **sériovou sběrnici RS-485** (volitelné rozšíření). **N1040** nabízí standardní funkce jako je dvupolohová nebo PID regulace s automatickou optimalizací regulačních parametrů. Optimalizace má dva algoritmy. Jeden je zaměřený na rychlost provedení optimalizace, druhý – preciznější, ale časově náročnější – na přesnost naladění.



Na měřicí vstup lze připojit odporový snímač teploty **Pt100** nebo **termočlánek typu J, K nebo T**. **N1040** má jeden napěťový pulzní výstup **OUT1** (pro ovládání polovodičového relé signálem PWM) a 1, 2 nebo 3 relé (**OUT2, OUT3, OUT4**). Výstupům může být přiřazena libovolná funkce (regulace, alarmy, diagnostika, u modelu **N1040T** i časovače). Vestavná hloubka 70 mm a odnímatelná šroubovací svorkovnice usnadňuje vestavbu do stísněného prostoru, instalaci a výměnu.



Model **N1040T** má dva časovače 00:00 až 99:59 (hh:mm nebo mm:ss) a digitální vstup. Časovač **T1** může být odstartován zapnutím regulace, dosažením žádané teploty, funkčním tlačítkem nebo **digitálním vstupem**. Po ukončení odpočítávání **T1** může být regulace vypnuta nebo zapnuta. **T2** je aktivován po **T1** a používá se zejména pro signalizaci ukončení procesu.

Na displeji se může současně zobrazovat měřená teplota a zbývající čas **T1**.

Technické parametry

Rozměry

Formát čelního panelu, šířka × výška	1/16 DIN, 48 × 48 mm
Hloubka, vestavná hloubka	80, 70 mm
Výřez do panelu	46 × 46 mm

Měřicí vstup

Přesnost	termočlánek 0,25 % z rozsahu ±1 °C Pt100 0,2 % z rozsahu (třívodičové zapojení)
Vnitřní rozlišení	15 bitů
Rychlost měření	až 10 měření/s
Vstupní impedance	> 10 MΩ
Kalibrace vstupu	jednobodová (posunutí)
Měřicí proud Pt100	0,170 mA

Měřicí rozsahy

Typ vstupu	Min. pracovní rozsah °C	Max. pracovní rozsah °C
Pt100	-200	850
termočlánek J	-110	950
termočlánek K	-150	1370
termočlánek T	-160	400

Digitální vstup (pouze N1040T)

Funkce	start/stop časovače T1
--------	------------------------

Výstupy

Výstup 1	napěťový pulzní výstup, 5 Vss, max. 25 mA (pro ovládání SSR)
Výstup 2, výstup 3 (volitelný)	relé, spínací, max. 240 Vst/30 Vss, 1,5 A (odporová zátěž)
Výstup 4 (volitelný)	relé, přepínací, max. 240 Vst/30 Vss, 3 A (odporová zátěž)

Regulace

Regulační algoritmy	dvupolohová regulace nebo PID regulace řízení topení (RE – reverzní akce) nebo řízení chlazení (DIR – přímá akce) softstart 0 až 9999 s
Automatická optimalizace PID (ATUN)	<ul style="list-style-type: none"> rychlá optimalizace (FAST) přesná optimalizace (FULL)

Alarm

Počet a typ alarmů	<ul style="list-style-type: none"> max. 2 procesní (A1, A2) diagnostika poruchy senzoru (IERR) diagnostika poruchy v regulačním obvodu (LBD)
Typy procesních alarmů	<ul style="list-style-type: none"> vysoká měřená hodnota (HI) nizká měřená hodnota (LO) odchylka měřené hodnoty od žádané směrem nahoru (DIFH) odchylka měřené hodnoty od žádané směrem dolů (DIFL) odchylka měřené hodnoty od žádané v obou směrech (DIF)
Další funkce	<ul style="list-style-type: none"> blokování prvního (nežádoucího) alarmu (po zapnutí) nastavitelná spínací hystereze nastavitelná vizualizace

Časovač (pouze N1040T)

Časovač T1	přiřazení k libovolnému výstupu nastavení směru odpočtu času (přičítání, odpočítávání) volitelné nastavení intervalu v provozním menu vizualizace v provozním menu
Časovač T2	přiřazení k libovolnému výstupu automaticky se spouští po ukončení T1 není přístupný v provozním menu
Spouštěč časovače T1	vypnuto – funkce časovače se nepoužijí dosažení žádané teploty aktivací funkce RUN digitální vstup
Stav výstupu T1 v průběhu a po ukončení odpočtu T1	po ukončení T1 se vypne po ukončení T1 se zapne zůstává zapnutý
Stav funkce RUN po uplynutí časového intervalu T1+T2	všechny výstupy budou vypnuty všechny výstupy zůstanou povoleny
Rozsah	00:00 až 99:59 (hh:mm nebo mm:ss)

Zabezpečení

Uživatelské heslo	číselné, s časovým zámekem
Univerzální heslo	ne
Nouzové heslo	ano
Ochrana parametrů	6 úrovní

Konektivita

Sběrnice USB	<ul style="list-style-type: none"> nastavování jednotlivých parametrů, zavedení/přenos konfiguračních souborů sběr dat v laboratorních podmínkách
Sériová sběrnice RS-485 (volitelná)	<ul style="list-style-type: none"> nastavování jednotlivých parametrů, zavedení/přenos konfiguračních souborů sběr dat v provozních podmínkách nasazení v dohledových systémech SCADA
Komunikační protokol	Modbus RTU Slave

Provozní podmínky

Klimatická odolnost	0 až 50 °C, do 80 % relativní vlhkosti (nad 30 °C redukce 3 %/°C), max. výška 2000 m n.m.
Napájecí napětí	<ul style="list-style-type: none"> ● standardní model: 100 až 240 Vst (± 10 %), 50/60 Hz, 48 až 240 Vss (± 10 %) ● 24V model: 12 až 24 Vss/24 Vst (± 10 %)
Příkon	max. 6 VA
Stupeň krytí	čelní panel IP65, svorkovnice IP30
Certifikace	CE, UL, cUL

Software

QuickTune	volně ke stažení konfigurace, diagnostika
FieldChart-Lite	volně ke stažení sběr dat, export, reporting, max. 8 kanálů
FieldChart-64C	sběr dat, export, reporting, max. 64 kanálů
SuperView	SCADA

Objednací kód

N1040-PR (USB)	napěťový pulzní výstup + relé
N1040-PR-24V (USB)	napěťový pulzní výstup + relé, napájecí napětí 12-24 V
N1040-PRR (USB)	napěťový pulzní výstup + 2 × relé
N1040-PRR-24V (USB)	napěťový pulzní výstup + 2 × relé, napájecí napětí 12-24 V
N1040-PRRR (USB)	napěťový pulzní výstup + 3 × relé
N1040-PRRR-24V (USB)	napěťový pulzní výstup + 3 × relé, napájecí napětí 12-24 V
N1040-PRRR-485 (USB)	napěťový pulzní výstup + 3 × relé + RS-485
N1040-PRRR-485-24V (USB)	napěťový pulzní výstup + 3 × relé + RS-485, napájecí napětí 12-24 V

N1040T-PRRR (USB)	2 × časovač, digitální vstup, napěťový pulzní výstup + 3 × relé
N1040T-PRRR-24V (USB)	2 × časovač, digitální vstup, napěťový pulzní výstup + 3 × relé, napájecí napětí 12-24 V