

## Plášťové termočlánky s minerální izolací

### Vlastnosti materiálů pláště

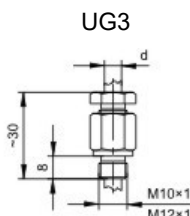
Materiál pláště	Max. teplota	Tavná teplota	Použití
304	900 °C	1400 ÷ 1455 °C	Nejpoužívanější nerezová ocel. Dobrá odolnost proti korozi. Vhodný pro potravinářský průmysl, odolný organickým a minerálním chemikáliím.
310	1150 °C	1400 ÷ 1455 °C	Vysoká odolnost proti vyšším teplotám. Velmi dobrá odolnost proti mnohým chemikáliím. Vhodné pro použití v redukční atmosféře.
316	900 °C	1370 ÷ 1400 °C	Podobné použití jako 304, ale lepší odolnost proti korozi.
INCONEL 600	1150 °C	1370 ÷ 1425 °C	Vhodný pro silně korozní atmosféru ve vysokých teplotách. Vysoká odolnost proti únavě kovů a oxidaci. Použitelné jen v atmosféře bez obsahu síry.

### Maximální doporučená provozní teplota

Průměr vodiče	0,5 mm	1,0 mm	1,5 mm	3,0 mm	4,5 mm	6,0 mm
J	350 °C	500 °C	550 °C	650 °C	650 °C	750 °C
K	550 °C	750 °C	980 °C	1020 °C	1100 °C	1150 °C

## Řada M1

- průměr od 1,0 do 6 mm
- materiál pláště  
INCONEL 600 termočlánek K  
AISI 304 termočlánek J
- ohebný plášť snímače



### Objednací kód

Popis	Kód	Pozice
typ termočlánku J (Fe-CuNi) K (NiCr-NiAl)	J K	M1 - x _ D _ L - _ _
průměr pláště D (mm) 1,0 mm 1,5 mm 3,0 mm 4,5 mm 6,0 mm	1.0 1.5 3 4.5 6	M1 - _ x D _ L - _ _
délka pláště L (mm) příklad: 50 mm 100 mm	50 100	M1 - _ _ D x L - _ _
třída přesnosti třída 1 třída 2	1 2	M1 - _ _ D _ L - x _
zapojení jednoduchý termočl. izolovaný od pláště jednoduchý termočl. vodivě spojený s pláštěm dvojitý termočl. izolovaný od pláště i vzájemně dvojitý termočl. neizolovaný od pláště a vzájemně	U G W N	M1 - _ _ D _ L - _ x
volitelné příslušenství miniaturní konektor CM, zástrčka miniaturní konektor CM, zásuvka standardní konektor CS, zástrčka standardní konektor CS, zásuvka přestavitelné šroubení UG3	MM MF SM SF UG3	+MM +MF +SM +SF +UG3

#### Příklady

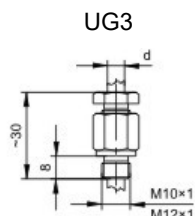
**M1-J3.0D100L-2U** jednoduchý termočlánek typu J, izolovaný od pláště, materiál pláště AISI 304, třída přesnosti 2, průměr 3,0 mm, délka pláště 100 mm.

**M1-K3.0D100L-2U+SF** jednoduchý termočlánek typu J, izolovaný od pláště, materiál pláště INCONEL 600, třída přesnosti 2, průměr 3,0 mm, délka pláště 100 mm, se standardním konektorem – zásuvka.

**M1-J3.0D100L-2W+SM+UG3** dvojitý termočlánek typu J, izolovaný od pláště i vzájemně, materiál pláště AISI 304, třída přesnosti 2, průměr 3,0 mm, délka pláště 100 mm, izolovaný, se standardním konektorem – zástrčka, přestavitelné šroubení.

## Řada M2

- průměr od 1,0 do 6 mm
- materiál pláště  
INCONEL 600 termočlánek K  
AISI 304 termočlánek J
- ohebný plášť snímače



### Objednací kód

Popis		Kód	Pozice
typ termočlánu	J (Fe-CuNi) K (NiCr-NiAl)	J K	M2 - x _ D _ L - - - -
průměr pláště D (mm)	1,0 mm 1,5 mm 3,0 mm 4,5 mm 6,0 mm	1.0 1.5 3 4.5 6	M2 - _ x D _ L - - - -
délka pláště L (mm)	příklad: 50 mm 100 mm	x 50 100	M2 - _ _ D x L - - - -
třída přesnosti	třída 1 třída 2	1 2	M2 - _ _ D _ L - x - -
zapojení	jednoduchý termočl. izolovaný od pláště jednoduchý termočl. vodivě spojený s pláštěm dvojitý termočl. izolovaný od pláště i vzájemně dvojitý termočl. neizolovaný od pláště a vzájemně	U G W N	M2 - _ _ D _ L - - x - -
délka vývodů (cm)	příklad: 100 cm	100	M2 - _ _ D _ L - - - - x _
konstrukce vývodů	skelné vlákno/skelné vlákno/kov. opletení teflon/teflon teflon/skelné vlákno/nerez. opletení	G T U	M2 - _ _ D _ L - - - - x
volitelné příslušenství	miniaturní konektor CM, zástrčka miniaturní konektor CM, zásuvka standardní konektor CS, zástrčka standardní konektor CS, zásuvka přestavitelné šroubení UG3	MM MF SM SF UG3	+MM +MF +SM +SF +UG3

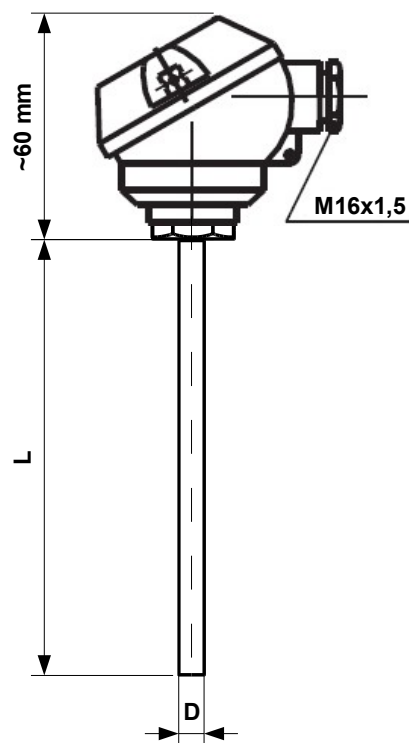
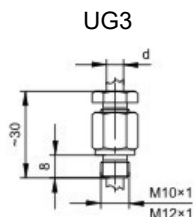
#### Příklady

**M2-J3.0D100L-2G-100G** jednoduchý termočlánek typu J, vodivě spojený s pláštěm, materiál pláště AISI 304, třída přesnosti 2, průměr 3,0 mm, délka pláště 100 mm, s vývody 100 cm a izolací skelné vlákno/skelné vlákno/kovové opletení.

**M2-J3.0D100L-2W-100G+MM+UG3** dvojitý termočlánek typu J, izolovaný od pláště i vzájemně, materiál pláště AISI 304, třída přesnosti 2, průměr 3,0 mm, délka pláště 100 mm, s vývody 100 cm a izolací skelné vlákno/ skelné vlákno/kovové opletení, s miniaturním konektorem – zástrčka, přestavitelné šroubení

## Řada M3

- průměr od 1,0 do 6 mm
- materiál pláště  
INCONEL 600 termočlánek K  
AISI 304 termočlánek J
- ohebný plášť snímače
- hlavice MAA, -40 až 100 °C
- krytí IP 54



### Objednací kód

Popis	Kód	Pozice
typ termočlánu J (Fe-CuNi) K (NiCr-NiAl)	J K	M3 - x _ D _ L _ _ _
průměr pláště D (mm) 1,0 mm 1,5 mm 3,0 mm 4,5 mm 6,0 mm	1.0 1.5 3.0 4.5 6.0	M3 - x D _ L _ _ _
délka pláště L (mm) příklad: 100 mm 150 mm	x 100 150	M3 - _ _ D x L _ _ _
třída přesnosti třída 1 třída 2	1 2	M3 - _ _ D _ L x _ _
zapojení jednoduchý termočl. izolovaný od pláště jednoduchý termočl. vodivě spojený s pláštěm dvojitý termočl. izolovaný od pláště i vzájemně dvojitý termočl. neizolovaný od pláště a vzájemně	U G W N	M3 - _ _ D _ L _ x _
volitelné příslušenství převodník do hlavice min. teplota/max. teplota přestavitelné šroubení UG3	Tx/x UG3	+Tx/x +UG3

#### Příklady

**M3-J3.0D100L2U** jednoduchý termočlánek typu J, izolovaný od pláště, třída přesnosti 2, materiál pláště AISI 304, průměr 3,0 mm, délka pláště 100 mm

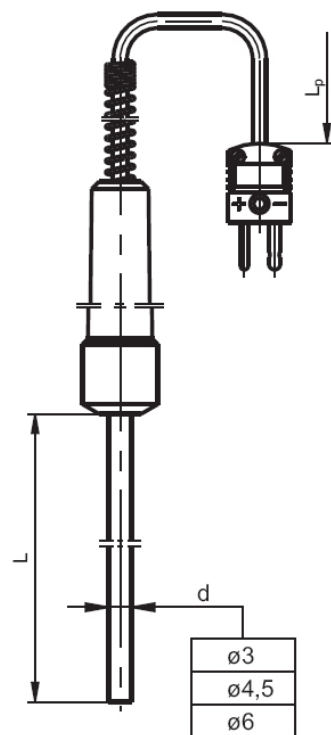
**M3-K4.5D150L1G+UG3** jednoduchý termočlánek typu K, vodivě spojený s pláštěm, třída přesnosti 1, materiál pláště INCONEL 600, průměr 4,5 mm, délka pláště 150 mm, přestavitelné šroubení

## Řada ML4

- průměr od 3 do 6 mm
- plastová rukověť do teploty 80 °C
- materiál pláště  
INCONEL 600 termočlánek K  
AISI 304 termočlánek J
- ohebný plášť snímače

Max. teplota podle průměru

termočlánek třída 2	Průměr pláště d (mm)		
	3	4,5	6
J	450 °C	550 °C	700 °C
K	900 °C	1000 °C	1200 °C



## Objednací kód

Popis	Kód	Pozice
typ termočláanky J (Fe-CuNi) K (NiCr-NiAl)	J K	ML4 - x _ D _ L - _ _ _
průměr pláště D (mm) 3,0 mm 4,5 mm 6,0 mm	3 4,5 6	ML4 - _ x D _ L - _ _ _
délka pláště L (mm) 100 mm 200 mm 300 mm 400 mm 600 mm 800 mm nebo jiný	100 200 300 400 600 800 x	ML4 - _ _ D x L - _ _ _
třída přesnosti třída 1 třída 2	1 2	ML4 - _ _ D _ L - x _ _
zapojení jednoduchý termočl. izolovaný od pláště jednoduchý termočl. vodivě spojený s pláštěm	U G	ML4 - _ _ D _ L - _ x _ _
délka vývodů (mm) 1500 mm nebo jiný	1500	ML4 - _ _ D _ L - _ _ x _
konstrukce vývodů silikon/silikon	S	ML4 - _ _ D _ L - _ _ x
volitelné příslušenství minikonektor CM - zástrčka	MM	+MM

### Příklady

**ML4-J3.0D100L-2U-1500S** jednoduchý termočlánek typu J, třída přesnosti 2, izolovaný od pláště, materiál pláště AISI 304, průměr 3,0 mm, délka pláště 100 mm, izolovaný, s vývody 1500 mm a izolací silikon.

**ML4-K3.0D200L-2G-1500S+MM** jednoduchý termočlánek typu K s minikonektorem, třída přesnosti 2, vodivě spojený s pláštěm, materiál pláště INCONEL 600, průměr 3,0 mm, délka pláště 200 mm, izolovaný, s vývody 1500 mm a izolací silikon.