

Řada ET6

Snímače teploty **ET6** s mosazným pláštěm se typicky montují pod topný pás.

Používají se nejčastěji při zpracování plastů.

- mosazné provedení
- válcová objímka
- radiální nebo axiální vyústění
- teplotní rozsah od -50 až do 400 °C, podle konstrukce kabelu



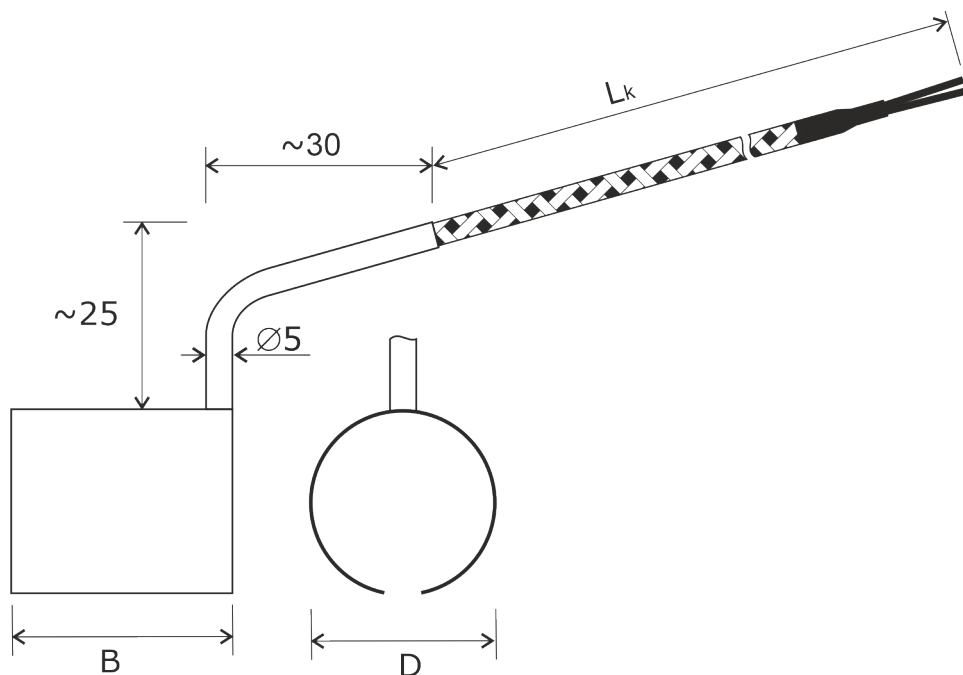
Objednací kód

		ET6	-	x	x	x	-	x	D	x	B	x	-	x	x	-	0
Typ snímače																	
J - J (Fe-CuNi), -40 ÷ 400 °C																	
K - J (NiCr-NiAl), -40 ÷ 400 °C																	
jiné na zakázku (T, N, L, ...)																	
Třída přesnosti																	
1 - třída 1																	
2 - třída 2																	
Zapojení																	
G - jednoduchý termočlánek vodivě spojený s pláštěm																	
U - jednoduchý termočlánek izolovaný od pláště																	
Průměr D																	
25 - od 25 mm																	
Šířka B																	
30 - 100 mm (jiné délky na zakázku)																	
Vyústění kabelu																	
1 - radiální																	
2 - axiální 45°																	
3 - se zahnutím																	
Délka kabelu Lk																	
rozměr v milimetrech (min. délka 250 mm)																	
Konstrukce kabelu, max. teplota																	
F - skelné vlákno/skelné vlákno, 400 °C																	
T - teflon/teflon, 240 °C																	
H - skelné vlákno/skelné vlákno/nerezové opletení, 400 °C																	
U - teflon/skelné vlákno/nerezové opletení, 240 °C																	
G - skelné vlákno/skelné vlákno/kovové opletení, 400 °C																	
Provedení																	
standardní provedení, barevné značení IEC 60584																	

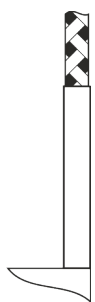
Příklad objednávky:

ET6-J2U-50D50B1-2000G-0 termočlánekový snímač J, třída přesnosti 2, jednoduchý termočlánek izolovaný od pláště, průměr objímky 50 mm, šířka 50 mm, vývod radiální, délka kabelu 2000 mm, izolace skelné vlákno s kovovým opletením

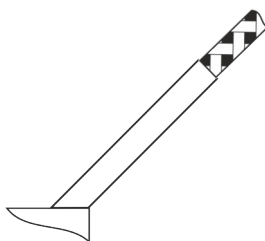
Rozměry



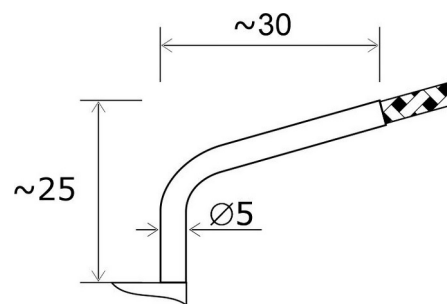
Vyústění kabelu



1 - radiální



2 - axiální 45°



3 - radiální s ohybem