

Řada ET5

Snímače teploty **ET5** s pravouhlým vývodem jsou vhodné pro stísněné konstrukce.

Bajonetová hlavice umožní rychlou montáž pomocí bajonetového adaptéru, bez použití nářadí. Hlavice se dá jednoduše napložit tak, aby snímač přesně dosedl do připraveného otvoru a umožnil nejpřesnější měření.



- nerezový plášť AISI 304 (1.4301)
- přestavitelná bajonetová hlavice
- kolmé vyústění
- teplotní rozsah od -50 až do 400 °C, podle konstrukce kabelu

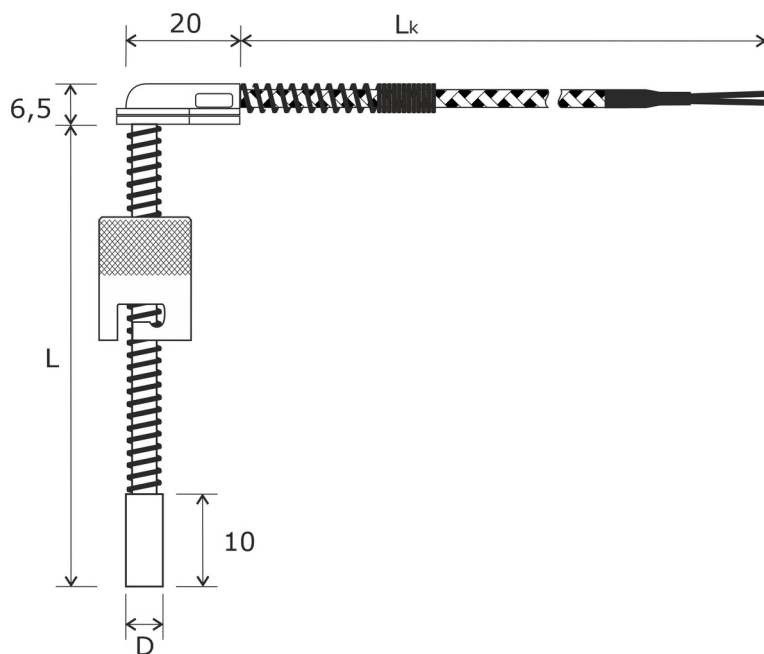
Objednací kód

ET5		-	x	x	x	-	x	D	x	L	x	x	-	x	x	-	0
Typ snímače																	
J - J (Fe-CuNi), -40 ÷ 400 °C	K - J (NiCr-NiAl), -40 ÷ 400 °C		x														
jiné na zakázku (T, N, L, ...)																	
Třída přesnosti																	
1 - třída 1	2 - třída 2																
Zapojení																	
G - jednoduchý termočlánek vodivě spojený s pláštěm																	
U - jednoduchý termočlánek izolovaný od pláště																	
jiné na zakázku																	
Průměr pláště D																	
5 - 5 mm	6 - 6 mm																
Délka pláště L																	
100 - 100 mm (jiné délky na zakázku)																	
Tvar měrného konce																	
F - plochý	D - kónus 120°																
Bajonetová hlavice																	
1 - BJ-1, vnitřní průměr 12,7 mm	2 - BJ-2, vnitřní průměr 15,8 mm																
Délka kabelu Lk																	
rozměr v milimetrech (min. délka 250 mm)																	
Konstrukce kabelu, max. teplota																	
F - skelné vlákno/skelné vlákno, 400 °C																	
H - skelné vlákno/skelné vlákno/nerezové opletení, 400 °C	T - teflon/teflon, 240 °C																
G - skelné vlákno/skelné vlákno/kovové opletení, 400 °C	U - teflon/skelné vlákno/nerezové opletení, 240 °C																
Provedení																	
standardní provedení, barevné značení IEC 60584																	

Příklad objednávky:

ET5-J2U-6D10LD1-2000G-0 termočlánekový snímač J, třída přesnosti 2, jednoduchý termočlánek izolovaný od pláště, průměr pláště 6 mm, délka 10 mm, měrný konec kónus 120°, bajonetová hlavice BJ-1, vnitřní průměr 12,7 mm, délka kabelu 2000 mm, izolace skelné vlákno s kovovým opletením

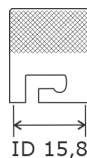
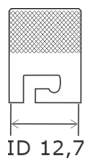
Rozměry



Bajonetová hlavice

BJ-1

BJ-2



ID 12,7

ID 15,8

Volitelné příslušenství

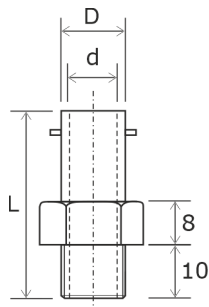
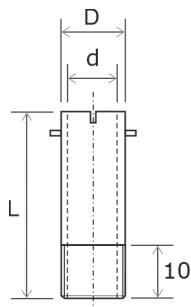
bajonetové nástavce BN, BA

BN12-d-L-závit

BA12-d-L-závit

BN15-d-L-závit

BA15-d-L-závit



Vnější průměr D:	12 mm (BN12, BA12, BS12) 15 mm (BN15, BA15, BS15)
Vnitřní průměr d:	5+0,5 až 8+0,5 mm
Délka L:	min. 25 mm
Závit:	M10x1, M12x1.5, M14x1.5, G1/4", G3/8" , jiné na zakázku
Příklad obj.:	BA12-6-30-M12x1.5