

## Řada ET5

Snímače teploty **ET5** s pravouhlým vývodem jsou vhodné pro stísňené konstrukce.

Bajonetová hlavice umožní rychlou montáž pomocí bajonetového adaptéru, bez použití nářadí. Hlavice se dá jednoduše naplohotvat tak, aby snímač přesně dosedl do připraveného otvoru a umožnil nejpřesnější měření.



- nerezový plášť AISI 304 (1.4301)
- přestavitelná bajonetová hlavice
- kolmé vyústění
- teplotní rozsah od -50 až do 400 °C, podle konstrukce kabelu

## Objednací kód

ET5 - x x x - x D x L x x - x x - 0

### Typ snímače

1 - Pt100	2 - Pt500	3 - Pt1000	<input checked="" type="checkbox"/>																	
jiné na zakázku (Ni1000, NTC, PTC, ...)																				

### Třída přesnosti

A - třída A	B - třída B	<input checked="" type="checkbox"/>																		
jiné na zakázku (1/3 B DIN, 1/5 B DIN, 1/10 B DIN)																				

### Zapojení

2 - dvou vodičové	3 - třívodičové	4 - čtyřvodičové	<input checked="" type="checkbox"/>																	
-------------------	-----------------	------------------	-------------------------------------	--	--	--	--	--	--	--	--	--	--	--	--	--	--	--	--	--

### Průměr pláště D

5 - 5 mm	6 - 6 mm	8 - 8 mm	<input checked="" type="checkbox"/>																	
----------	----------	----------	-------------------------------------	--	--	--	--	--	--	--	--	--	--	--	--	--	--	--	--	--

### Délka pláště L

100 - 100 mm (jiné délky na zakázku)	<input checked="" type="checkbox"/>																			
--------------------------------------	-------------------------------------	--	--	--	--	--	--	--	--	--	--	--	--	--	--	--	--	--	--	--

### Tvar měrného konce

F - plochý	D - kónus 120°	<input checked="" type="checkbox"/>																		
------------	----------------	-------------------------------------	--	--	--	--	--	--	--	--	--	--	--	--	--	--	--	--	--	--

### Bajonetová hlavice

1 - BJ-1, vnitřní průměr 12,7 mm	2 - BJ-2, vnitřní průměr 15,8 mm	<input checked="" type="checkbox"/>																		
----------------------------------	----------------------------------	-------------------------------------	--	--	--	--	--	--	--	--	--	--	--	--	--	--	--	--	--	--

### Délka kabelu Lk

rozměr v milimetrech (min. délka 250 mm)	<input checked="" type="checkbox"/>																			
--	-------------------------------------	--	--	--	--	--	--	--	--	--	--	--	--	--	--	--	--	--	--	--

### Konstrukce kabelu, max. teplota

F - skelné vlákno/skelné vlákno, 400 °C	S - silikon/silikon, 180 °C	<input checked="" type="checkbox"/>																		
H - skelné vlákno/skelné vlákno/nerezové opletení, 400 °C	T - teflon/teflon, 240 °C																			
G - skelné vlákno/skelné vlákno/kovové opletení, 400 °C	U - teflon/skelné vlákno/nerezové opletení, 240 °C																			

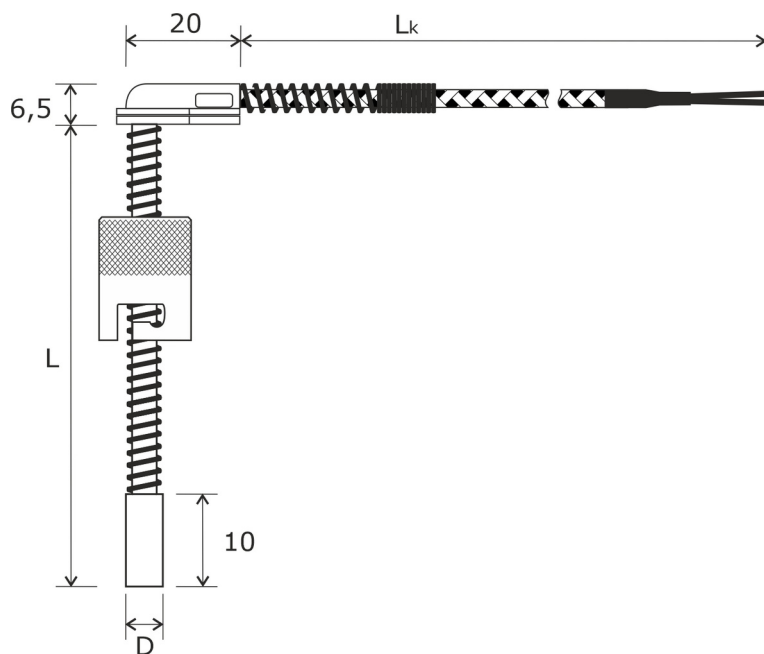
### Provedení

standardní provedení, barevné značení IEC 60751	<input checked="" type="checkbox"/>																			0
---	-------------------------------------	--	--	--	--	--	--	--	--	--	--	--	--	--	--	--	--	--	--	---

Příklad objednávky:

**ET5-1B3-6D10LD1-2000G-0** odporový snímač Pt100, třída přesnosti B, třívodičové zapojení, průměr pláště 6 mm, délka 100 mm, měrný konec kónus 120°, bajonetová hlavice BJ-1, vnitřní průměr 12,7 mm, délka kabelu 2000 mm, izolace skelné vlákno s kovovým opletením

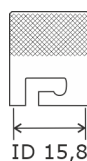
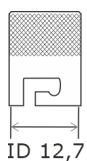
## Rozměry



### Bajonetová hlavice

BJ-1

BJ-2



ID 12,7

ID 15,8

## Volitelné příslušenství

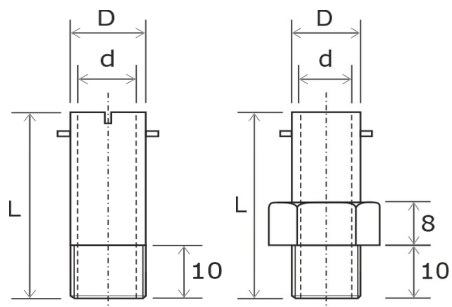
bajonetové nástavce BN, BA, BS

**BN12-d-L-závit**

**BA12-d-L-závit**

**BN15-d-L-závit**

**BA15-d-L-závit**



Vnější průměr D:	<b>12 mm</b> (BN12, BA12, BS12) <b>15 mm</b> (BN15, BA15, BS15)
Vnitřní průměr d:	<b>5+0,5 až 8+0,5 mm</b>
Délka L:	min. <b>25 mm</b>
Závit:	<b>M10x1, M12x1.5, M14x1.5, G1/4", G3/8"</b> , jiné na zakázku
Příklad obj.:	<b>BA12-6-30-M12x1.5</b>