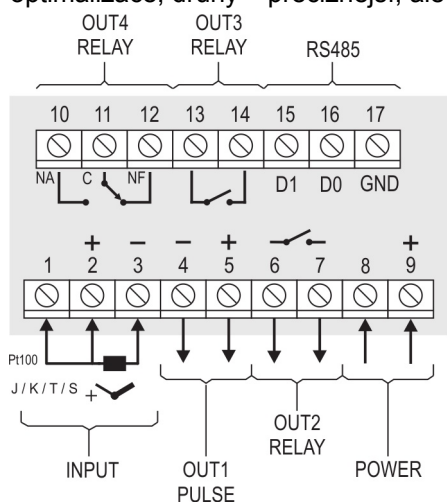


N1050

N1050 zůstává levný a jednoduchý regulátor teploty s osvědčenými a robustními PID algoritmy, ale s živým, jasně čitelným LCD displejem a rozšířenou funkcí (programová regulace, časovač) přesahuje do vyšší třídy. Provozní menu, které je určeno pro obsluhu, se dá přizpůsobit, aby obsahovalo jenom funkce, které se opravdu používají.



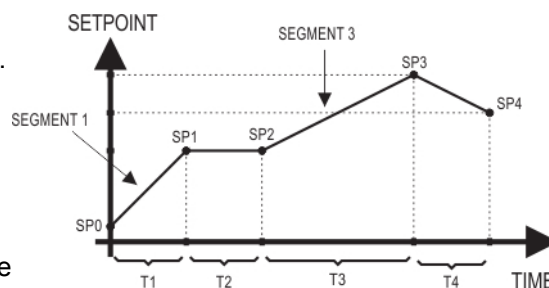
N1050 má konektor **USB** pro konfiguraci a sběr dat v laboratorních podmínkách. Pro sběr dat v provozním prostředí a pro nasazení v systémech SCADA lze použít **sériovou sběrnici RS-485** (volitelné rozšíření). **N1050** nabízí standardní funkce jako je dvoupolohová nebo PID regulace s automatickou optimalizací regulačních parametrů. Optimalizace má dva algoritmy. Jeden je zaměřený na rychlost provedení optimalizace, druhý – preciznější, ale časově náročnější – na přesnost naladění.



Na měřicí vstup lze připojit odporový snímač teploty **Pt100** nebo **termočlánek typu J, K, T nebo S**. **N1050** má jeden napěťový pulzní výstup **OUT1** (pro ovládání polovodičového relé signálem PWM) a 1, nebo 3 relé (**OUT2, OUT3, OUT4**). Výstupům může být přiřazena libovolná funkce (regulace, alarmy, diagnostika, signalizace průběhu programu, časovače). Vestavná hloubka 70 mm a odnímatelná šroubovací svorkovnice usnadňuje vestavbu do stísněného prostoru, instalaci a výměnu.

N1050 má dva časovače 00:00 až 99:59 (hh:mm nebo mm:ss). Časovač **T1** může být odstartován zapnutím regulace nebo dosažením žádané teploty. Po ukončení odpočítávání **T1** může být regulace vypnuta nebo zapnuta. **T2** je aktivován po **T1** a používá se zejména pro signalizaci ukončení procesu. Na displeji se může současně zobrazovat měřená teplota a zbývající čas **T1**.

N1050 se výborně hodí pro programovou regulaci. Má **5 programů po 4 krocích** s možností řetězení programů za sebou. Krok programu obsahuje koncovou žádanou hodnotu, časový interval pro její dosažení (max. 99:59 minut nebo sekund) a stav signalizačních výstupů. Setrvání na stejné žádané hodnotě se naprogramuje jednoduše tak, že koncová žádaná hodnota bude stejná jako v předchozím kroku. Z tohoto důvodu se vůbec nepoužívá koncept "typ programového kroku" a programování profilu programu je jednoduché. V průběhu provádění programu je snadné na displeji odečíst číslo a zbývající čas kroku. Programy lze pomocí funkce **LP** (Link Program) jednoduše propojovat do delších celků, nebo, zadáním stejného čísla programu, docílit jeho neustálé opakování.



Technické parametry

Rozměry

Formát čelního panelu, šířka × výška	1/16 DIN, 48 × 48 mm
Hloubka, vestavná hloubka	80, 70 mm
Výřez do panelu	46 × 46 mm

Měřicí vstup

Přesnost	termočláanky J, K, T 0,25 % z rozsahu ±1 °C, termočlánek S 0,25 % z rozsahu ±3 °C Pt100 0,2 % z rozsahu (třívodičové zapojení)
Vnitřní rozlišení	15 bitů
Rychlost měření	10 měření/s (vypnutá digitální filtrace), 5 měření/s
Vstupní impedance	> 10 MΩ
Kalibrace vstupu	jednobodová (posunutí) překalibrování vstupu ve 2 bodech
Měřicí proud Pt100	0,170 mA

Měřicí rozsahy

Typ vstupu	Min. pracovní rozsah °C	Max. pracovní rozsah °C
Pt100	-200	850
termočlánek J	-110	950
termočlánek K	-150	1370
termočlánek T	-160	400
termočlánek S	-50	1760

Výstupy

Výstup 1	napěťový pulzní výstup, 5 Vss, max. 25 mA (pro ovládání SSR)
Výstup 2, výstup 3 (volitelný)	relé, spínací, max. 240 Vst/30 Vss, 1,5 A (odporová zátěž)
Výstup 4 (volitelný)	relé, přepínací, max. 240 Vst/30 Vss, 3 A (odporová zátěž)

Regulace

Regulační algoritmy	dvoupolohová regulace nebo PID regulace řízení topení (RE – reverzní akce) nebo řízení chlazení (DIR – přímá akce) softstart 0 až 9999 s
Automatická optimalizace PID (ATUN)	<ul style="list-style-type: none"> rychlá optimalizace (FAST) přesná optimalizace (FULL)

Programová regulace

Paměť programů	<ul style="list-style-type: none"> 5 programů 4 kroky v programu
Typy kroků programu	<ul style="list-style-type: none"> lineární náběh na hodnotu v požadovaném čase připojení jiného nebo stejného (nekonečné opakování) programu
Trvání kroku programu	00:01 až 99:59 hodin:minut nebo minut:sekund
Ovládání programů	<ul style="list-style-type: none"> spuštění/ukončení programu pozastavení/pokračování průběhu programu
Ošetření výpadku napájení	<ul style="list-style-type: none"> návrat na začátek programu pokračování programu od začátku kroku, ve kterém došlo k výpadku pokračování programu od stejného kroku a času, ve kterém došlo k výpadku přerušení programu a vypnutí regulace
Další funkce	<ul style="list-style-type: none"> automatické pozastavení programu při zpoždování procesu (PTOL – pásmo kolem žádané hodnoty) – individuální nastavení pro každý program výchozí žádaná hodnota (SP0) signalizace kroku programu (RS) zobrazení aktuálního kroku v provozním menu zobrazení zbývajících času kroku v provozním menu

Alarm

Počet a typ alarmů	<ul style="list-style-type: none"> max. 2 procesní (A1, A2) diagnostika poruchy senzoru (IERR) diagnostika poruchy v regulačním obvodu (LBD)
Typy procesních alarmů	<ul style="list-style-type: none"> vysoká měřená hodnota (HI) nízká měřená hodnota (LO) odchylka měřené hodnoty od žádané směrem nahoru (DIFH) odchylka měřené hodnoty od žádané směrem dolů (DIFL) odchylka měřené hodnoty od žádané v obou směrech (DIF)
Signalizace	<ul style="list-style-type: none"> signalizace poruchy měření (IERR) signalizace průběhu programu
Další funkce	<ul style="list-style-type: none"> blokování prvního (nežádoucího) alarmu (po zapnutí) nastavitelná spínací hystereze nastavitelná vizualizace

Časovač

Časovač T1	přiřazení k libovolnému výstupu nastavení směru odpočtu času (přičítání, odpočítávání) volitelné nastavení intervalu v provozním menu vizualizace v provozním menu
Časovač T2	přiřazení k libovolnému výstupu automaticky se spouští po ukončení T1 není přístupný v provozním menu
Spouštěč časovače T1	vypnuto – funkce časovače se nepoužijí dosažení žádané teploty aktivace funkce RUN funkční tlačítko
Stav výstupu T1 v průběhu a po ukončení odpočtu T1	po ukončení T1 se vypne po ukončení T1 se zapne
Stav funkce RUN po uplynutí časového intervalu T1+T2	všechny výstupy budou vypnuty všechny výstupy zůstanou povoleny
Rozsah	00:00 až 99:59 (hh:mm nebo mm:ss)

Zabezpečení

Uživatelské heslo	číselné, s časovým zámekem
Univerzální heslo	ne
Nouzové heslo	ano
Ochrana parametrů	8 úrovní

Konektivita

Sběrnice USB	nastavování jednotlivých parametrů, zavedení/přenos konfiguračních souborů sběr dat v laboratorních podmínkách
Sériová sběrnice RS-485 (volitelná)	nastavování jednotlivých parametrů, zavedení/přenos konfiguračních souborů sběr dat v provozních podmínkách nasazení v dohledových systémech SCADA
Komunikační protokol	Modbus RTU Slave

Provozní podmínky

Klimatická odolnost	0 až 50 °C, do 80 % relativní vlhkosti (nad 30 °C redukce 3 %/°C), max. výška 2000 m n.m.
Napájecí napětí	<ul style="list-style-type: none"> ● standardní model: 100 až 240 Vst (± 10 %), 50/60 Hz, 48 až 240 Vss (± 10 %) ● 24V model: 12 až 24 Vss/24 Vst (± 10 %)
Příkon	max. 6 VA
Stupeň krytí	čelní panel IP65, svorkovnice IP30
Certifikace	CE, UL, cUL

Software

QuickTune	volně ke stažení konfigurace, diagnostika
FieldChart-Lite	volně ke stažení sběr dat, export, reporting, max. 8 kanálů
FieldChart-64C	sběr dat, export, reporting, max. 64 kanálů
SuperView	SCADA

Objednací kód

N1050-PR (USB)	napěťový pulzní výstup + relé
N1050-PR-24V (USB)	napěťový pulzní výstup + relé, napájecí napětí 12-24 V
N1050-PRRR-485 (USB)	napěťový pulzní výstup + 3 × relé + RS-485
N1050-PRRR-485-24V (USB)	napěťový pulzní výstup + 3 × relé + RS-485, napájecí napětí 12-24 V