

Snímače tlaku

	NP400	NP620	NP640	NP785
Výstup	4-20 mA	4-20 mA	4-20 mA	4 20 mA nebo 0-10 V RS-485
Senzor	piezorezistivní	piezorezistivní, olejová náplň	piezorezistivní, olejová náplň, celonerezová konstrukce	kapacitní
Řada jmenovitých rozsahů	0-2, 0-5, 0-10, 0-16, 0-20, 0-25, 0-40, 0-50, 0-60, 0-100, 0-160, 0-250, 0-400 bar	0-1, 0-4, 0-10, 0-16, 0-25, 0-40, 0-60, 0-100, 0-160, 0-250, 0-400 bar	0-1, 0-4, 0-10, 0-16, 0-25, 0-40, 0-60, 0-100, 0-160, 0-250, 0-400 bar	±50, ±100 Pa, ±5, ±20, ±68, ±400, ±1000 mbar
Přesnost	< 50 bar: ±0,5 % ≥ 50 bar: ±1 %	±0,25 %	±0,25 %	±1 %
Vliv teploty	< ±0,06 % /°C	< ±0,05 % /°C	< ±0,05 % /°C	
Přestavitelnost	-	3 : 1	3 : 1	-
Tlaková přípojka	G 1/4", 1/4" NPT, 1/2" NPT, 1/2" BSP	G 1/4", 1/4" NPT, 1/2" NPT, 1/2" BSP	G 1/4", 1/4" NPT, 1/2" NPT, 1/2" BSP	2 × ø 4 a 6 mm
NAMUR NE-43	-	•	•	•
Materiály ve styku s médii	AISI 316, keramika Al ₂ O ₃ 96%, těsnění FKM	AISI 316, těsnění FKM	AISI 316	
Materiál pouzdra	AISI 316	AISI 316	AISI 316	
Klimatická odolnost	-20 až 70 °C	-20 až 70 °C	-20 až 70 °C	-5 až 65 °C (NP785-05), -20 až 85 °C (NP785-20)
Teplota média	-20 až 100 °C	-20 až 100 °C	-20 až 100 °C	-5 až 65 °C (NP785-05), -20 až 85 °C (NP785-20)
Napájecí napětí	11 až 33 Vss	11 až 33 Vss	11 až 33 Vss	12 až 30 Vss
Konfigurační kabel	-	adaptér TxConfig-USB-DIN43650	adaptér TxConfig-USB-DIN43650	USB
Konfigurační SW	-	TxConfig II	TxConfig II	NXperience
Elektrické připojení	DIN 43650	DIN 43650	DIN 43650	svorkovnice
Certifikace	CE	CE, UKCA	CE, UKCA	CE

• standardně / - nelze

Příslušenství snímačů tlaku



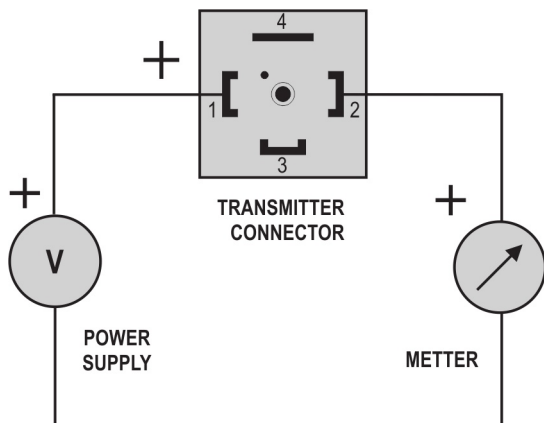
Měřič proudové smyčky LoopView



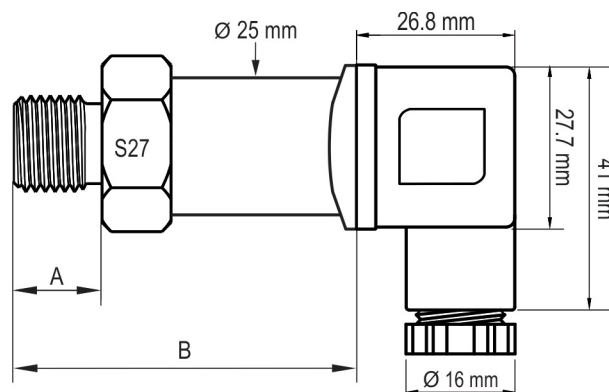
Konfigurační adaptér TxConfig-USB-DIN43650

NP400

NP400 je robustní a spolehlivý snímač relativního tlaku s výstupem 4-20 mA, s připojením DIN 43650, pro všeobecné průmyslové použití.



Dodává se v rozsazích od 2 do 400 bar s procesním připojením G 1/4", 1/4" NPT, 1/2" NPT nebo 1/2" BSP.



G 1/4"	A = 14,0	B = 49,5
1/4" NPT	A = 15,5	B = 51,0
1/2" NPT	A = 20,0	B = 56,5
1/2" BSP	A = 14,0	B = 49,5

Technické parametry

Tlaková přípojka	G 1/4", 1/4" NPT, 1/2" NPT nebo 1/2" BSP
Materiály ve styku s médiem	AISI 316, keramika Al ₂ O ₃ 96%, těsnění FKM (Viton)

Měření

Řada měřicích rozsahů	0-2, 0-5, 0-10, 0-16, 0-20, 0-25, 0-40, 0-50, 0-60, 0-100, 0-160, 0-250, 0-400 bar
Přesnost (při 25 °C)	jmenovitý rozsah ≤ 50 bar: 0,5 % jmenovitého rozsahu jmenovitý rozsah ≥ 50 bar: 1 % jmenovitého rozsahu
Vliv teploty	< ±0,06 % z rozsahu/°C
Rychlost odezvy	< 30 ms
Dynamická odezva	< 1 ms
Typ senzoru	piezorezistivní

Výstup

Lineární výstup	4-20 mA: max. 500 Ω, rozlišení < 0,1 mA
-----------------	---

Provozní podmínky

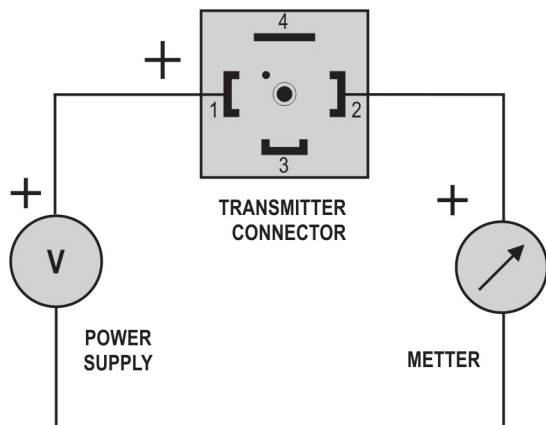
Klimatická odolnost	-20 až 70 °C, teplota média -20 až 100 °C
Napájecí napětí	11 až 33 Vss
Elektrické připojení	EN 175301-803 (DIN 43650)
Materiál pouzdra	AISI 316
Stupeň krytí	IP65
Certifikace	CE

Objednací kód

NP400 1/2 NPT 0-5 bar	připojení 1/2" NPT, rozsah 0-5 bar
NP400 xxx xxx	ostatní provedení

NP620

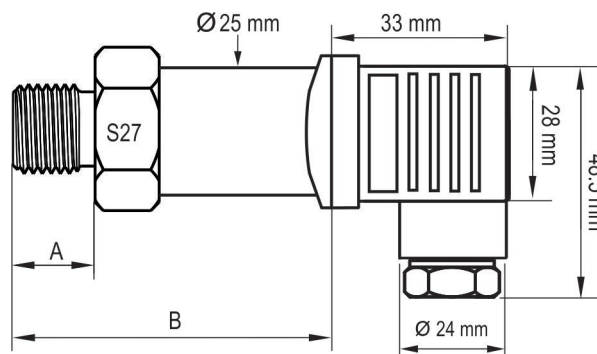
NP620 je robustní a spolehlivý **programovatelný** snímač relativního tlaku s olejovou náplní a s výstupem **4-20 mA**, s připojením **DIN 43650**, pro všeobecné průmyslové použití.



Dodává se v rozsazích od **1 do 400 bar** s procesním připojením G 1/4", 1/4" NPT, 1/2" NPT nebo 1/2" BSP.

NP620 může být kompletně nakonfigurován pomocí adaptéru **TxConfig-USB-DIN43650** a bezplatně dodávaným konfiguračním programem **TxConfig-II**.

G 1/4"	A = 14,0	B = 57,2
1/4" NPT	A = 15,5	B = 58,7
1/2" NPT	A = 20,0	B = 63,2
1/2" BSP	A = 14,0	B = 57,2



Technické parametry

Tlaková přípojka	G 1/4", 1/4" NPT, 1/2" NPT nebo 1/2" BSP
Materiály ve styku s médiem	AISI 316, těsnění FKM (Viton)

Měření

Řada měřicích rozsahů	0-1, 0-4, 0-10, 0-16, 0-25, 0-40, 0-60, 0-100, 0-160, 0-250, 0-400 bar
Přestavitelnost	3:1
Přesnost (při 25 °C)	±0,25 % jmenovitého rozsahu
Vliv teploty	< ±0,05 % z rozsahu/°C
Dynamická odezva	< 30 ms
Typ senzoru	piezorezistivní
Plnění	silikonový olej

Výstup

Lineární výstup	4-20 mA: max. 500 Ω, rozlišení < 0,02 mA
-----------------	--

Provozní podmínky

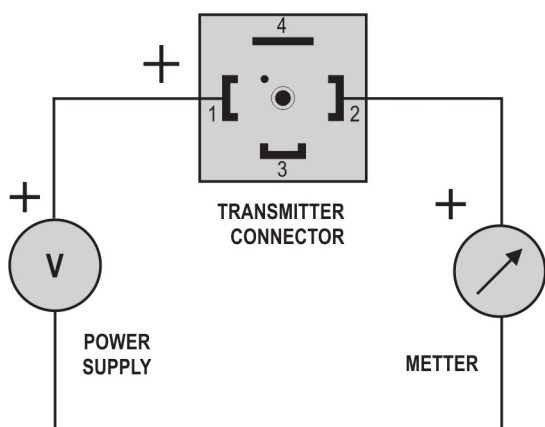
Klimatická odolnost	-20 až 70 °C, teplota média -20 až 100 °C
Napájecí napětí	11 až 33 Vss
Elektrické připojení	EN 175301-803 (DIN 43650)
Materiál pouzdra	AISI 316
Stupeň krytí	IP65
Certifikace	CE, UKCA

Objednací kód

NP620 1/2 NPT 0-4 bar	připojení 1/2" NPT, rozsah 0-4 bar
NP620 xxx xxx	ostatní provedení

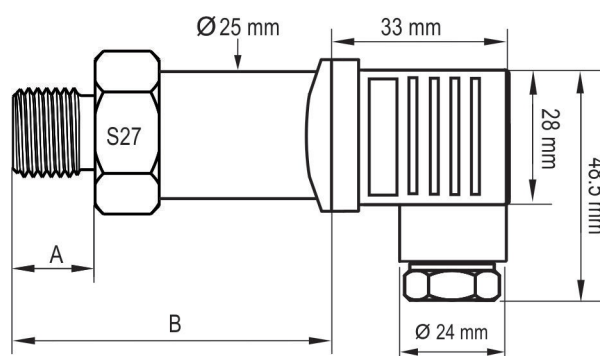
NP640

NP640 je celonerezový, robustní a spolehlivý **programovatelný** snímač relativního tlaku s výstupem **4-20 mA**, s připojením **DIN 43650**, pro všeobecné průmyslové použití.



Dodává se v rozsazích od **1 do 400 bar** s procesním připojením G 1/4", 1/4" NPT, 1/2" NPT nebo 1/2" BSP.

NP640 může být kompletně nakonfigurován pomocí adaptéru **TxConfig-USB-DIN43650** a bezplatně dodávaným konfiguračním programem **TxConfig-II**.



G 1/4"	A = 14,0	B = 61,0
1/4" NPT	A = 15,5	B = 62,9
1/2" NPT	A = 20,0	B = 67,2
1/2" BSP	A = 14,0	B = 61,0

Technické parametry

Tlaková přípojka	G 1/4", 1/4" NPT, 1/2" NPT nebo 1/2" BSP
Materiály ve styku s médiem	AISI 316, těsnění FKM (Viton)

Měření

Řada měřicích rozsahů	0-1, 0-4, 0-10, 0-16, 0-25, 0-40, 0-60, 0-100, 0-160, 0-250, 0-400 bar
Přestavitelnost	3:1
Přesnost (při 25 °C)	0,25 % jmenovitého rozsahu
Vliv teploty	< ±0,05 % z rozsahu/°C
Dynamická odezva	< 30 ms
Typ senzoru	piezorezistivní, celonerezový
Plnění	silikonový olej

Výstup

Lineární výstup	4-20 mA: max. 500 Ω, rozlišení 0,006 mA
-----------------	---

Provozní podmínky

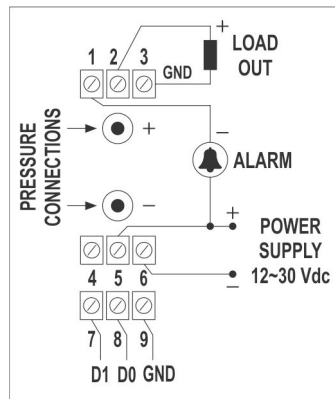
Klimatická odolnost	-20 až 70 °C
Napájecí napětí	11 až 33 Vss
Elektrické připojení	EN 175301-803 (DIN 43650)
Materiál pouzdra	AISI 316
Stupeň krytí	IP65
Certifikace	CE, UKCA

Objednací kód

NP640 1/2 NPT 0-4 bar	připojení 1/2" NPT, rozsah 0-4 bar
NP640 xxx xxx	ostatní provedení

NP785

NP785 je snímač nízkého a velmi nízkého diferenčního tlaku v rozsazích od **±50 Pa** do **±1000 mbar** s analogovým i digitálním přenosem dat pro montáž na nosnou lištu DIN 35 mm.



Měřená hodnota je signalizována sběrnici **RS-485** s protokolem Modbus RTU, **analogovým výstupem 4-20 mA** nebo **0-10 V**. Výstup je přepínatelný, má digitálně nastavitelný uživatelský rozsah, offset, časovou konstantu digitálního filtru pro tlumení kolísajících tlaků a pro rozsah 4-20 mA chybovou signalizaci NAMUR NE 043.

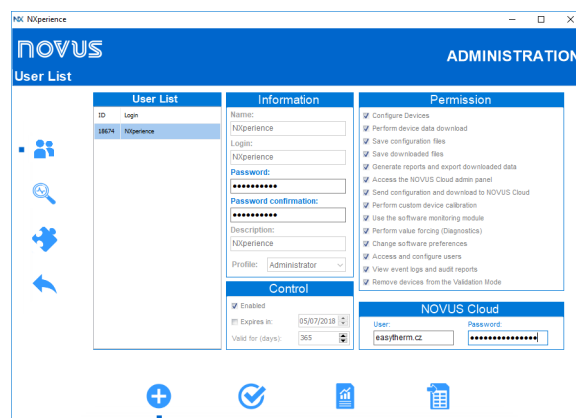
Digitální alarmový výstup může signalizovat chybu senzoru, nízký nebo vysoký diferenční tlak, ale také odchylku nebo pásmo kolem referenční hodnoty. Jsou k dispozici i takové funkce jako nastavitelná hystereze, blokování prvního (nežádoucího) alarmu a nastavení prodloužené doby zapnutí nebo vypnutí signalizace (Time ON, Time OFF). Resetovací tlačítko v otvoru nad

horní svorkovnicí je určeno pro nastavení nuly. Signalizační LED indikuje provozní stavy.



NP785 může být kompletně nakonfigurován a diagnostikován pomocí sběrnice **USB** nebo **RS-485** a bezplatně dodávaného programu **NXperience** nebo placené verze **NXperience Trust** s řadou bezpečnostních funkcí.

NP785 je vzhledem k vysoké přesnosti, stabilitě a teplotní kompenzaci a odolností proti přetlaku ideální zejména pro **techniku čistých prostor**, měření průtoku, malého podtlaku a přetlaku neutrálních, nekorozivních plyných médií.



Technické parametry

Rozměry	19 × 78 × 90,3 mm
Tlaková přípojka	2 × ø 4 a 6 mm, kovová

Měření

Měřicí rozsahy	±50, ±100 Pa, ±5, ±20, ±68, ±400, ±1000 mbar
Přesnost	od ±0,5 do ±1,5 % z rozsahu (podle typu)
Měrné jednotky	mbar, Pa, mpsi, mm H ₂ O, in H ₂ O
Kalibrace	jednobodová (seřízení nuly) tlačítko pro automatické vynulování

Výstup

Lineární výstup	0-10 Vss: max. 2 mA, rozlišení 0,003 V 4-20 mA: max. 500 Ω, rozlišení 0,006 mA
Chybová signalizace	0-10 Vss: Low = 0 V, High = 10 V, Low/High = < min. limit → 0 V, chyba senzoru + > max. limit → 10 V 4-20 mA: Low = 3,6 mA, High = 21 mA, Low/High = < min. limit → ,6 mA, chyba senzoru + > max. limit → 21 mA

Alarm

Typy alarmu	<ul style="list-style-type: none"> ● porucha senzoru ● vysoká měřená hodnota (Hi) ● nízká měřená hodnota (Lo) ● uvnitř pásma (L--H) ● mimo pásmo (-LH-)
Další funkce	<ul style="list-style-type: none"> ● nastavení minimální doby zapnutí (Time ON) nebo vypnutí (Time OFF) v sekundách ● blokování prvního (nežádoucího) alarmu (po zapnutí) ● nastavitelná spínací hystereze

Konektivita

Sběrnice mikro USB	<ul style="list-style-type: none"> ● nastavování jednotlivých parametrů, zavedení/přenos konfiguračních souborů ● diagnostika ● sběr dat v laboratorních podmínkách
Sériová sběrnice RS-485	<ul style="list-style-type: none"> ● nastavování jednotlivých parametrů, zavedení/přenos konfiguračních souborů ● sběr dat v provozních podmínkách ● nasazení v dohledových systémech SCADA
Komunikační parametry	protokol Modbus RTU Slave rozsah adres 1-247 rychlost 1,2 až 115,2 kBd, parita žádná, sudá, lichá

Software

NXperience	volně ke stažení konfigurace, stahování dat, analýza dat, zpracování alarmů, mapová vizualizace, diagnostika, reporting, export v několika formátech, vytvoření a správa účtu NOVUS Cloud
NXperience Trust	jako NXperience + řízení přístupu, validace senzorů, šifrování měřených dat, záznam událostí a rozšířený reporting pro účely auditů v souladu s FDA 21 CFR část 11 (US)
FieldChart-Lite	volně ke stažení sběr dat, export, reporting, max. 8 kanálů
FieldChart-64C	sběr dat, export, reporting, max. 64 kanálů
SuperView	SCADA
NOVUS Cloud	cloudové řešení

Provozní podmínky

Klimatická odolnost	-5 až 65 °C -20 až 65 °C
Napájecí napětí	12 až 30 Vss, max. 50 mA pro 24 Vss
Materiál pouzdra	ABS, polykarbonát
Stupeň krytí	IP20
Certifikace	CE

Objednací kód

NP785-50PA	rozsah ±50 Par
NP785-100PA	rozsah ±100 Par
NP785-05	rozsah ±5 mbar
NP785-20	rozsah ±20 mbar
NP785-68	rozsah ±68 mbar
NP785-400	rozsah ±400 mbar
NP785-1000	rozsah ±1000 mbar

Měřiče

LoopView

LoopView je dvou vodičový nízkopříkonový měřič proudové smyčky 4-20 mA, určený pro sendvičovou montáž pomocí konektorů EN 175301-803 (DIN 43650, ISO 4400 pro elektromagnetické ventily). Jednoduše se vkládá do existující instalace. Napájecí napětí si bere z proudové smyčky.



LoopView má vynikající přesnost a umožňuje indikovat teploty, tlaky, diferenční tlaky, průtoky, pH a další fyzikálních veličiny přímo v místě měření.

LoopView má čtyřmístný displej a dvě tlačítka pro snadné nastavení rozsahu, desetinné tečky, digitálního filtru a kalibrační hodnoty – vše chráněno heslem.

Je to praktický a užitečný doplněk zejména rozsáhlých systémů s centrálním monitorováním a sběrem dat, ve kterých jednoduše umožní lokální indikaci.



Technické parametry

Rozměry	42,5 × 52,5 × 40,7 mm
Přibližná hmotnost	54 g
Připojení	EN 175301-803 (DIN 43650), form A

Měření

Měřicí rozsah	4-20 mA
Přesnost	0,1 % z rozsahu ±1 digit (při 25 °C)
Vliv teploty	< 0,005 % z rozsahu/°C
Rychlost měření	10 měření/s
Rozlišení displeje	-1999 až 9999, nastavení desetinného místa
Max. proud	60 mA, vnitřní ochrana proti přepólování
Úbytek napětí	< 5,4 V (< 10 mA), < 3,9 V (10-12 mA), < 2,8 V (> 12 mA)
Kalibrace vstupu	jednobodová (nulový bod) překalibrování vstupu ve 2 bodech

Alarm

Typy alarmů	<ul style="list-style-type: none"> ● vysoká měřená hodnota (HI) ● nízká měřená hodnota (LO) ● porucha senzoru (IERR)
-------------	---

Zabezpečení

Uživatelské heslo	ne
Univerzální heslo	ano
Ochrana parametrů	2 úrovně

Provozní podmínky

Klimatická odolnost	-40 až 85 °C
Napájecí napětí	z proudové smyčky
Materiál	plášť ABS, těsnění polyuretan
Stupeň krytí	IP65, NEMA4X
Certifikace	CE, RoHS

Objednací kód

LoopView-N	základní model
------------	----------------