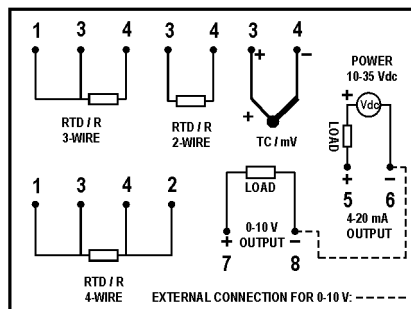


TxRail-USB

TxRail-USB je přesný, univerzální programovatelný převodník teploty s **analogovým výstupem 4-20 mA** nebo **0-10 V**, bez galvanického oddělení, pro montáž na nosnou lištu DIN.



TxRail-USB má univerzální vstup pro termočlávkové a odporové (Pt100, Pt1000, NTC 10k) snímače teploty a signály 0-50 mV a 0-100 mV.

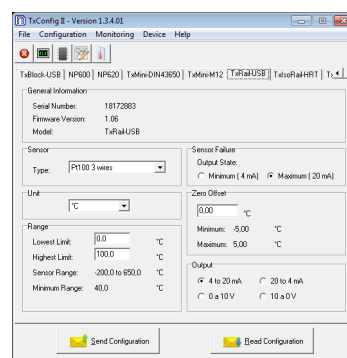
Odporový snímač teploty Pt100 může být připojen 2, 3 nebo 4 vodiči.

Výstup může být přímý nebo reverzní (20-4 mA, 10-0 V).

Chybová signalizace proudového signálu je v souladu s doporučením NAMUR NE 043.

Převodník může být snadno a intuitivně nakonfigurován, nakalibrován a monitorován pomocí vestavěného mikro USB konektoru a bezplatně dodávaným konfiguračním programem **TxConfig II**.

Kromě jednobodové kalibrace (seřízení nuly) je k dispozici rovněž dvoubodová nebo desetibodová kalibrace.



Technické parametry

Rozměry	12,5 × 99,5 × 114 mm
----------------	----------------------

Měření

Přesnost	termočlávkový, mV: typicky 0,1 %, min. 0,15 % z plného rozsahu ±1 °C Pt100, Pt1000: typicky 0,1 %, min. 0,12 % v rozsahu -150 až 400 °C/typicky 0,13 %, min. 0,19 % v rozsahu -200 až 650 °C NTC: typicky 0,3 %, min. 0,7 % z plného rozsahu
Vstupní impedance	termočlávkový, mV: >>1 MΩ
Max. odpor vodičů	Pt100, Pt1000: odpor vedení max. 25 Ω
Kalibrace vstupu	jednobodová (seřízení nuly) překalibrování vstupu ve 2 nebo 10 bodech
Měřicí proud Pt100	0,8 mA

Měřicí rozsahy

Typ vstupu	Max. pracovní rozsah	Min. pracovní rozsah
Pt100, teplotní koeficient $\alpha = 0,00385 \text{ K}^{-1}$	-200 až 650 °C	40 °C
Pt1000, teplotní koeficient $\alpha = 0,00385 \text{ K}^{-1}$	-200 až 650 °C	40 °C
NTC 10 kΩ ±1 %, $B_{25/85} = 3435 \text{ K}$	-30 až 120 °C	40 °C
termočlánek J	-100 až 760 °C	100 °C
termočlánek K	-150 až 1370 °C	100 °C
termočlánek T	-160 až 400 °C	100 °C
termočlánek N	-270 až 1300 °C	100 °C
termočlánek R	-50 až 1760 °C	400 °C
termočlánek S	-50 až 1760 °C	400 °C
termočlánek B	500 až 1820 °C	400 °C
termočlánek E	-90 až 720 °C	100 °C
0-50 mV	0 až 50 mV	5 mV
0-100 mV	0 až 100 mV	10 mV

Výstup

Analogový výstup	4-20 mA nebo 20-4 mA, bez izolace 0-10 V nebo 10-0 V, bez izolace
Min. signál při poruše senzoru	4-20 mA: < 3,8 mA 0-10 V: 0 V
Max. signál při poruše senzoru	4-20 mA: > 20,5 mA 0-10 V: 10 V
Rozlišení	4-20 mA: 2 μ A 0-10 V: 2,5 mV
Vliv napájecího napětí	typicky 0,006 % z plného rozsahu/V
Doba odezvy	typicky 1,6 s

Konektivita

Konfigurační vstup USB	nastavování jednotlivých parametrů
------------------------	------------------------------------

Software

TxConfig II	volně ke stažení konfigurace měřicího rozsahu, analogového výstupu, kalibrace, monitorování, aktualizace firmware
-------------	---

Provozní podmínky

Klimatická odolnost	-40 až 85 °C, 0 až 90 % relativní vlhkosti
Napájecí napětí	4-20 mA: 10 až 35 Vss, z měřicí smyčky 0-10 V: 12 až 30 Vss
Max. zátěž	4-20 mA: (napájecí napětí - 10) / 0,02 Ω
Materiál pouzdra	ABS UL94-HB
Certifikace	CE

Objednací kód

TxRail-USB	základní model
------------	----------------