

MLC 9000+, základní komunikační modul



Komunikační modul je hlavní, řídicí jednotka vícesmyčkového PID regulačního systému MLC 9000+. Může obsluhovat až osm jedno nebo vícesmyčkových regulačních modulů, celkem až 32 regulovaných míst.

Typ BM210-NF nemá průmyslovou sběrnici a je určen pro samostatné systémy, které nejsou připojeny k jiným zařízením.

- konfigurace pomocí PC
- úplné oddělení od ostatních systémů
- konfigurační port RS232
- montáž na lištu DIN



Technická data

Konfigurační port

Protokol	konfigurační protokol West PC
Funkce	komunikace s PC s konfiguračním softwarem MLC 9000+
Diagnostika	tříbarevná LED, indikace výpadku napájení, chyby sběrnice a síťové aktivity
Konektor	typ RJ11, 6 pinů

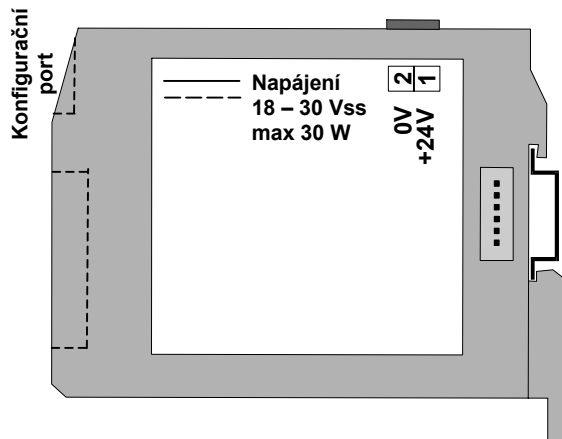
Fyzické vlastnosti

Rozměry	výška: 100 mm, šířka: 30 mm, hloubka: 120 mm
Montáž	na montážní lištu DIN 35 mm
Hmotnost	0,21kg

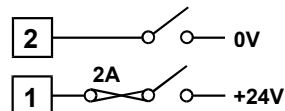
Provozní podmínky

Klimatická odolnost	0 až 55°C (-20 až 80°C skladování), 30% až 90% relativní vlhkost, bez kondenzace
Napájecí napětí	18 až 30 Vss (i nefiltrované), max. 30 W
Napájecí konektor	typ Combicon, 5,08 mm, 2 piny
Krytí	IEC IP20, navrženo pro instalaci do vlhko a prachotěsné skříně
Certifikace	EMC: EN61326, bezpečnost: v souladu s EN61010 a UL 3121-1

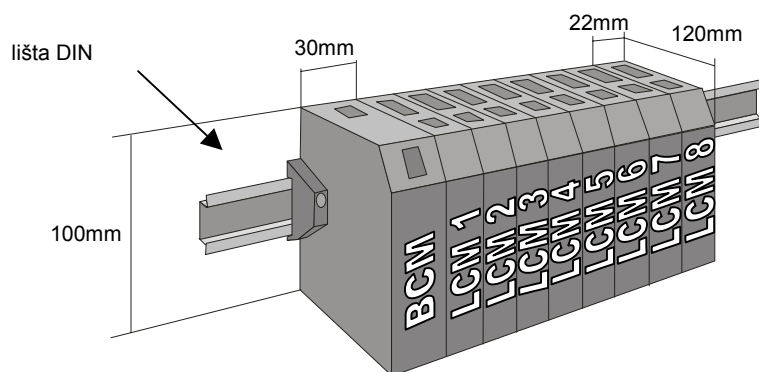
Svorkovnice



Napájecí napětí

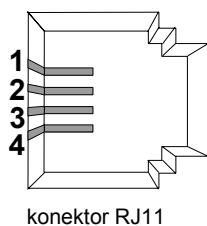


Rozměry



Pin č.	Signál / funkce
1	příjem dat
2	vysílání dat
3	nezapojený
4	signálová zem

Konfigurační port



Objednací kód

MLC 9000-BM210-NF
komunikační modul bez průmyslové sběrnice

V souladu s naší politikou trvalého zdokonalování si vyhrazujeme právo ke změně specifikace v tomto dokumentu uvedené.