

MLC 9000+, komunikační modul MODBUS RTU



Komunikační modul je hlavní, řídicí jednotka vícesmyčkového PID regulačního systému MLC 9000+. Může obsluhovat až osm jedno nebo vícesmyčkových regulačních modulů, celkem až 32 regulovaných míst.

Typ BM220-MB se připojuje k průmyslové sběrnici MODBUS.

- konfigurace pomocí PC
- konfigurační port RS232
- montáž na lištu DIN
- port MODBUS RTU
- volitelná přenosová rychlost



Technická data

Port MODBUS

Protokol	MODBUS RTU, pasivní zařízení (slave)
Funkce	připojení systému MLC9000+ k aktivnímu zařízení (master) sběrnice MODBUS RTU
Konfigurace	přenosové rychlosti 2,4 kb/s, 4,8 kb/s, 9,6 kb/s a 19,2 kb/s, adresy 0 – 257 (výchozí = 96)
Typy zpráv	funkce MODBUS RTU č. 01, 02, 03, 04, 05, 06, 08, 0x0F, 0x10 a 0x17
Konektor	typ Combicon, 5,08mm, 3 piny
Diagnostika	dvoubarevná LED, indikace zapnutí, auto testu, chyby sběrnice a síťové aktivity

Konfigurační port

Protokol	konfigurační protokol West PC
Funkce	komunikace s PC s konfiguračním softwarem MLC 9000+
Diagnostika	tříbarevná LED, indikace výpadku napájení, chyby sběrnice a síťové aktivity
Konektor	typ RJ11, 6 pinů

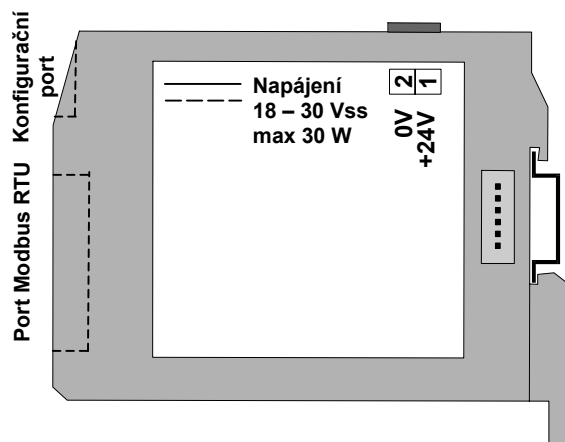
Fyzické vlastnosti

Rozměry	výška: 100 mm, šířka: 30 mm, hloubka: 120 mm
Montáž	na montážní lištu DIN 35 mm
Hmotnost	0,21kg

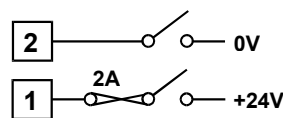
Provozní podmínky

Klimatická odolnost	0 až 55°C (-20 až 80°C skladování), 30% až 90% relativní vlhkost, bez kondenzace
Napájecí napětí	18 až 30 Vss (i nefiltrované), max. 30 W
Napájecí konektor	typ Combicon, 5,08 mm, 2 piny
Krytí	IEC IP20, navrženo pro instalaci do vlhko a prachotěsné skříně
Certifikace	EMC: EN61326, bezpečnost: v souladu s EN61010 a UL 3121-1, MODBUS

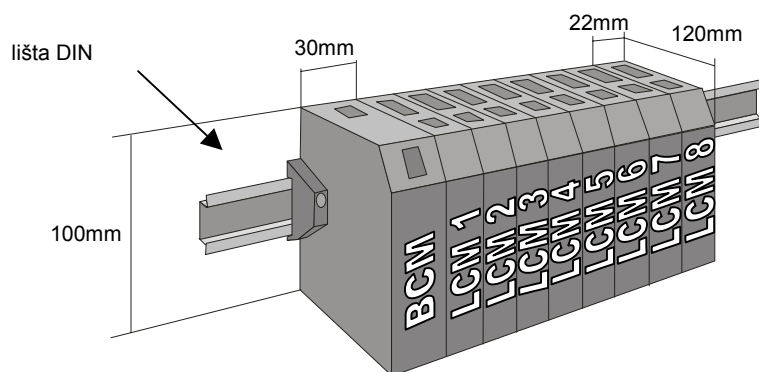
Svorkovnice



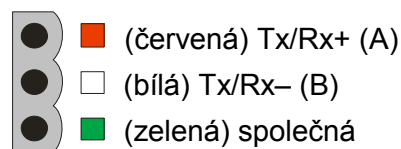
Napájecí napětí



Rozměry



Zapojení MODBUS



Datové sestavy

Uživatel si může pomocí konfiguračního softwaru MLC9000+ definovat vlastní datové sestavy a plně tak přizpůsobit komunikační rozhraní systému MLC9000+ svým potřebám. Požadované parametry uživatel jednoduše přetáhne myší do datové sestavy. To umožní aktivnímu zařízení MODBUS přenášet hodnoty více parametrů jednou zprávou.

Objednací kód

MLC 9000-BM220-MB

komunikační modul s průmyslovou sběrnicí MODBUS RTU

V souladu s naší politikou trvalého zdokonalování si vyhrazujeme právo ke změně specifikace v tomto dokumentu uvedené.