

MLC 9000+, čtyřsmyčkový regulační modul



Čtyřsmyčkový regulační modul je čtyřsmyčkový PID regulátor se čtyřmi univerzálními vstupy a s šesti výstupy. K jednomu centrálnímu (komunikačnímu) modulu systému MLC9000+ je možné připojit až osm regulačních modulů, max. tedy 32 regulačních smyček při použití čtyřsmyčkových modulů. Jedno, tři a čtyřsmyčkové moduly lze libovolně kombinovat. Regulační moduly mohou být vyměňovány za provozu (Hot Swap).

- řízení topení nebo chlazení
- alarmy
- 10 měření/s
- soft start
- univerzální vstup
- Hot Swap s automatickou konfigurací



Technická data

Měřicí vstup

Funkce	vstup pro připojení teplotního čidla nebo lineárního ss signálu, typ a rozsah nastavitelný
Termočlánky	B, N, J, R, K, S, L, T, rozsahy (podle typu) od -240 do + 1759°C
Pt100	Pt100, Ni120, třívodičové zapojení, rozsahy od -199,9°C do +800,3°C
Lineární ss	0-20 mA, 4-20 mA, 0-50 mV, 10-50 mV, 0-5 V, 1-5 V, 0-10 V, 2-10 V, rozsah nastavitelný od -32000 do +32000
Přesnost	ss rozsahy = $\pm 0,1\%$ z rozsahu ± 1 LSD, Pt100/Ni120 = $\pm 0,1\%$ z rozsahu $\pm 0,3^\circ\text{C}$, termočlánky = $\pm 0,1\%$ z rozsahu $+1^\circ\text{C}$ vliv teplotní kompenzace $+0,3^\circ\text{C}$ pro rozlišení $0,1^\circ\text{C}$ nebo 1°C pro rozlišení 1°
Vzorkování	10 Hz (perioda 100 ms)
Detekce přerušení čidla	do 2 s, vypnutí regulačních výstupů, aktivace všech alarmů

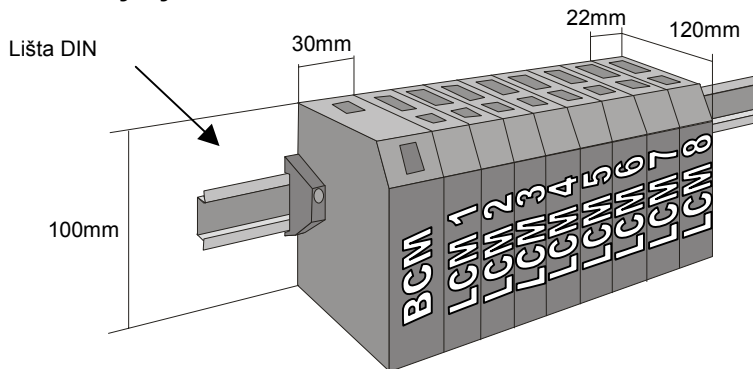
Výstupy

Regulační a alarmová relé	dvoupólové, 2 A při 120/240 Vst, odporová zátěž, životnost >500 000 cyklů při jmenovitém proudu/napětí
SSR drivery	jmenovité napětí 12 Vss (min. 10 V), pro max. 20 mA, izolováno od měřicích vstupů a reléových výstupů, bez vzájemné izolace, bez izolace od lineárních výstupů v tom samém systému

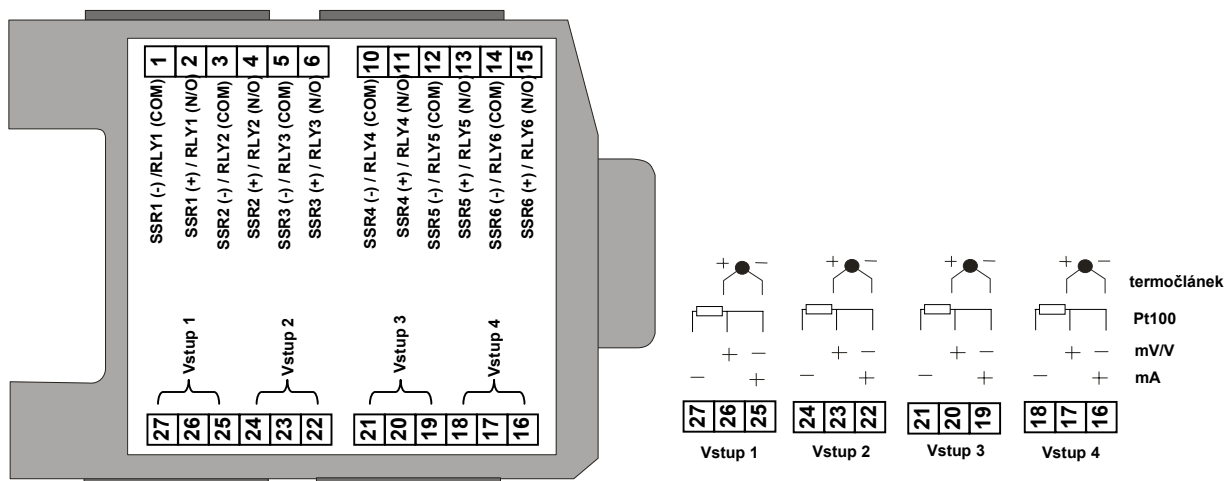
Provozní podmínky

Napájecí napětí	napájení prostřednictvím komunikačního modulu BCM
Teplota okolí	0 až 55 °C
Skladování	-20 až 80 °C
Relativní vlhkost	30% až 90%, bez kondenzace (provoz i skladování)
Rozměry	šířka: 22 mm, výška: 100 mm, hloubka: 120 mm, hmotnost: 0,15 kg
Montáž	na lištu DIN pomocí propojovacího modulu (součást dodávky)
Certifikace	EMC: EN61326, bezpečnost: v souladu s EN61010 a UL 3121-1

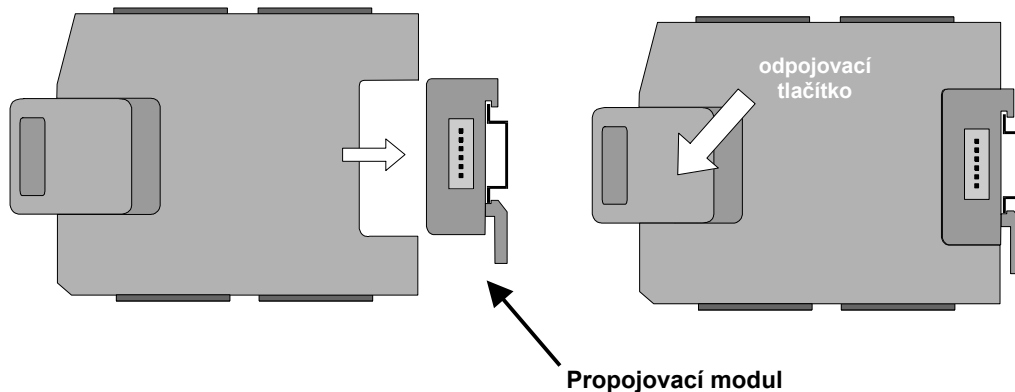
Rozměry systému



Zapojení LCM



Montáž LCM



Objednací kód

MLC 9000-Z4610
MLC 9000-Z4620

čtyři univerzální vstupy, šest výstupů SSR driver
 čtyři univerzální vstupy, šest reléových výstupů

V souladu s naší politikou trvalého zdokonalování si vyhrazujeme právo ke změně specifikace v tomto dokumentu uvedené.