

MLC 9000+, komunikační modul PROFIBUS



Komunikační modul je hlavní, řídicí jednotka vícesmyčkového PID regulačního systému MLC 9000+. Může obsluhovat až osm jedno nebo vícesmyčkových regulačních modulů, celkem až 32 regulovaných míst.

Typ BM240-PB se připojuje k průmyslové sběrnici PROFIBUS.

- konfigurace pomocí PC
- konfigurační port RS232
- montáž na lištu DIN
- port PROFIBUS DP
- autodetekce datové rychlosti



Technická data

Port PROFIBUS

Protokol

Funkce

Velikost I/O

Velikost I/O

Typy zpráv

Soubor GSD/GSE

Konektor

Diagnostika

Konfigurační port

Protokol

Funkce

Diagnostika

Konektor

Fyzické vlastnosti

Rozměry

Montáž

Hmotnost

Provozní podmínky

Klimatická odolnost

Napájecí napětí

Napájecí konektor

Krytí

Certifikace

PROFIBUS DP, pasivní zařízení (slave)

připojení systému MLC9000+ k aktivnímu zařízení (master) sběrnice PROFIBUS DP
přenosové rychlosti od 9,6 kb/s, 19,2 kb/s, 45,4 kb/s, 93,75 kb/s, 187,5 kb/s, 500 kb/s,
1,5 Mb/s, 3 Mb/s, 6 Mb/s a 12 Mb/s, s automatickou detekcí, adresa Profibus 0 – 126
(výchozí = 126)

podle konfigurace, max. 256 bytů (celkem)

cyklická, acyklická komunikace

vytváří konfigurační software MLC9000+

typ D, 9 pinů

dvoubarevná LED, indikace zapnutí, auto testu, chyby sběrnice a síťové aktivity

konfigurační protokol West PC

komunikace s PC s konfiguračním softwarem MLC 9000+

tříbarevná LED, indikace výpadku napájení, chyby sběrnice a síťové aktivity

typ RJ11, 6 pinů

výška: 100 mm, šířka: 30 mm, hloubka: 120 mm

na montážní lištu DIN 35 mm

0,21kg

0 až 55°C (-20 až 80°C skladování), 30% až 90% relativní vlhkost, bez kondenzace

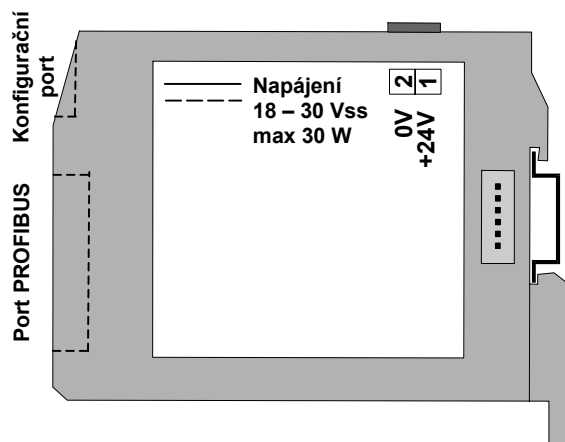
18 až 30 Vss (i nefiltrované), max. 30 W

typ Combicon, 5,08 mm, 2 piny

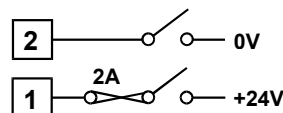
IEC IP20, navrženo pro instalaci do vlhko a prachotěsné skříně

EMC: EN61326, bezpečnost: v souladu s EN61010 a UL 3121-1, PROFIBUS

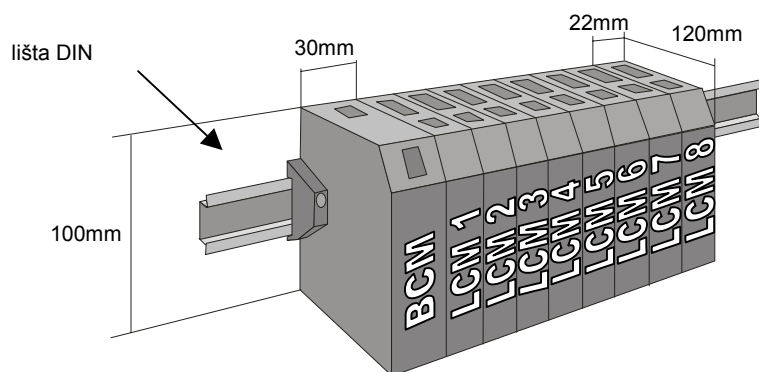
Svorkovnice



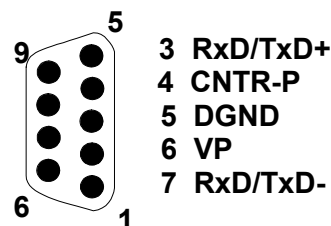
Napájecí napětí



Rozměry



Zapojení PROFIBUS



Datové sestavy

Uživatel si může pomocí konfiguračního softwaru MLC9000+ definovat vlastní datové sestavy a plně tak přizpůsobit komunikační rozhraní systému MLC9000+ svým potřebám. Požadované parametry uživatel jednoduše přetáhne myší do datové sestavy. Následně je vygenerován soubor GSD, který se použije při komunikaci s aktivním zařízením PROFIBUS.

Objednací kód

MLC 9000-BM240-PB
komunikační modul s průmyslovou sběrnicí PROFIBUS

V souladu s naší politikou trvalého zdokonalování si vyhrazujeme právo ke změně specifikace v tomto dokumentu uvedené.