

## MLC 9000+, komunikační modul DeviceNet



Komunikační modul je hlavní, řídicí jednotka vícesmyčkového PID regulačního systému MLC 9000+. Může obsluhovat až osm jedno nebo vícesmyčkových regulačních modulů, celkem až 32 regulovaných míst.

Typ BM230-DN se připojuje k průmyslové sběrnici DeviceNet.

- konfigurace pomocí PC
- konfigurační port RS232
- montáž na lištu DIN
- port DeviceNet
- až 500 kb/s



### Technická data

#### Port DeviceNet

Protokol	DeviceNet, pasivní zařízení (slave) třídy 2
Funkce	připojení systému MLC9000+ k aktivnímu zařízení (master) sběrnice DeviceNet
Konfigurace	přenosové rychlosti 125 kb/s, 250 kb/s nebo 500 kb/s, MAC 0 – 63 (výchozí 125 kb/s, MAC = 63)
Velikost I/O	podle konfigurace, max. 256 bytů (celkem)
Typy zpráv	I/O a explicitní
Soubor EDS	vytváří konfigurační software MLC9000+
Konektor	typ Combicon, 5,08mm, 5 pinů
Diagnostika	dvoubarevná LED, indikace zapnutí, auto testu, chyby sběrnice a síťové aktivity

#### Konfigurační port

Protokol	konfigurační protokol West PC
Funkce	kommunikace s PC s konfiguračním softwarem MLC 9000+
Diagnostika	tříbarevná LED, indikace výpadku napájení, chyby sběrnice a síťové aktivity
Konektor	typ RJ11, 6 pinů

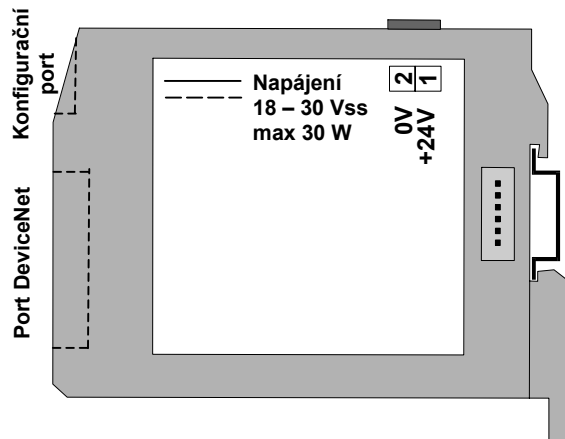
#### Fyzické vlastnosti

Rozměry	výška: 100 mm, šířka: 30 mm, hloubka: 120 mm
Montáž	na montážní lištu DIN 35 mm
Hmotnost	0,21kg

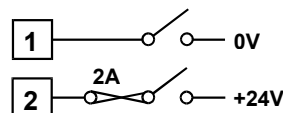
#### Provozní podmínky

Klimatická odolnost	0 až 55°C (-20 až 80°C skladování), 30% až 90% relativní vlhkost, bez kondenzace
Napájecí napětí	18 až 30 Vss (i nefiltrované), max. 30 W
Napájecí konektor	typ Combicon, 5,08 mm, 2 piny
Krytí	IEC IP20, navrženo pro instalaci do vlhko a prachotěsné skříně
Certifikace	EMC: EN61326, bezpečnost: v souladu s EN61010 a UL 3121-1, DeviceNet: ODVA

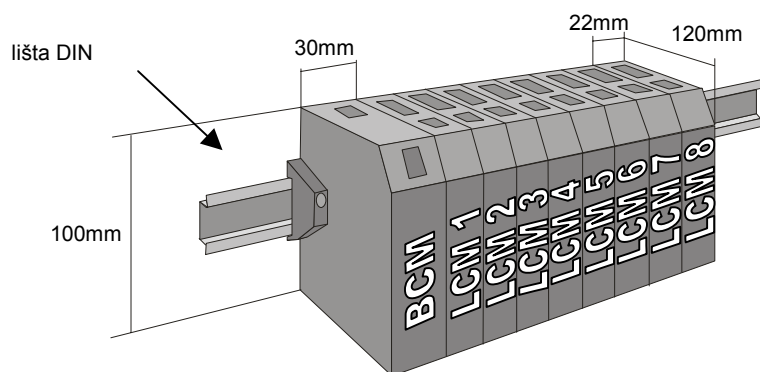
## Svorkovnice



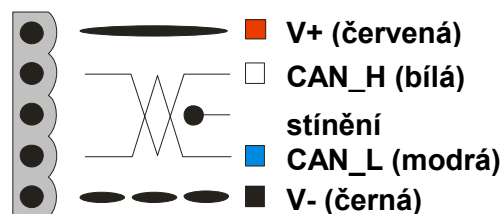
## Napájecí napětí



## Rozměry



## Zapojení DeviceNet



## Datové sestavy

Uživatel si může pomocí konfiguračního softwaru MLC9000+ definovat vlastní datové sestavy a plně tak přizpůsobit komunikační rozhraní systému MLC9000+ svým potřebám. Požadované parametry uživatel jednoduše přetáhne myší do datové sestavy. Následně je vygenerován soubor EDS, který se použije při komunikaci s aktivním zařízením DeviceNet.

## Objednací kód

**MLC 9000-BM230-DN**

komunikační modul s průmyslovou sběrnicí DeviceNet

V souladu s naší politikou trvalého zdokonalování si vyhrazujeme právo ke změně specifikace v tomto dokumentu uvedené.